

Комплект поставки:

Изделие поставляется в разобранном виде.

Комплект опорных ножек закреплен в секции боковой.

Состав комплекта:

Кресло - 1шт.

Подушка приспинная - 1шт.

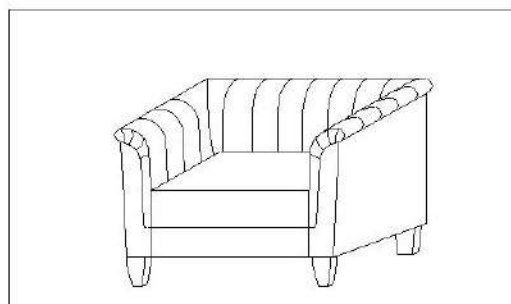
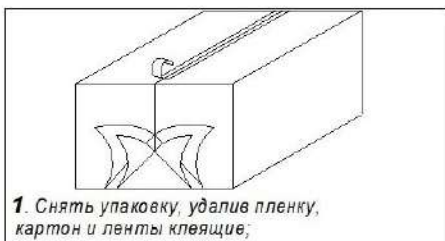
Состав фурнитуры:

1. Опора большая передняя - 2шт.

2. Опора малая задняя - 2шт.

3. Шайба пластиковая TW-01144 - 4шт.

4. Подпятник 9009 - 4шт.



Внимание: при выполнении пункта 3, необходимо одновременно наживить все винты, а затем полностью закрутить.

УСЛОВИЯ ГАРАНТИИ

Гарантийный ремонт распространяется на дефекты мебели, возникшие по вине предприятия-производителя.

Гарантийный ремонт не производится:

1. В случае нарушения правил эксплуатации мебели, указанных в настоящей инструкции, правил ухода за обивкой мебели.

2. Если изделие имеет следы постороннего вмешательства или ремонта.

3. При преднамеренном повреждении, неправильном обращении, повреждении домашними животными, повреждении повышенной температурой (например утюгом) и огнем, превышении допустимых нагрузок на механизмы трансформации, указанные в инструкции эксплуатации на механизмы трансформации.

Гарантийный срок эксплуатации изделий - 18 месяцев со дня продажи магазином.

Срок службы 2 года.

Дата изготовления

Штамп ОТК

Дата продажи

Штамп магазина

Указания по эксплуатации ВАЖНО:

Периодически, а также по мере необходимости при ослаблении резьбовых соединений, подтягивайте крепежные изделия в узлах крепления опор, кронштейнов соединительных и механизмов трансформации.

Механизмы трансформации являются сложными изделиями, где присутствуют подвижные сочленения. В них иногда может появляться скрип, причем на любом этапе жизни изделия. Скрип изделия дефектом не является. В таких случаях рекомендуется смазать сочленения или трущиеся поверхности минимальным количеством любой технической смазки, предпочтительно силиконовой. Необходимо бережно относиться к механизму трансформации.

Правила эксплуатации

- мебель рекомендуется эксплуатировать в помещении с температурой воздуха не ниже +10 градусов и относительной влажностью 40-70%.

- При транспортировке и хранении мебели при минусовой температуре, необходимо до начала эксплуатации мебель выдержать в теплом помещении не менее суток без механических воздействий.

- не допускается располагать мебель под прямыми солнечными лучами.

- не располагайте мебель близко к отопительным приборам.

- не допускается прямой контакт с водой.

- перемещение изделия следует производить слегка приподняв его над полом.

- при раскладывании механизма все опоры должны опираться на пол.

- при раскладывании транспортируемых элементов избегайте рывков и перекосов.

- запрещается складывать-раскладывать механизм, если он находится под нагрузкой: на нем сидит взрослый человек или ребенок, лежит комплект спальных принадлежностей (одеяло + подушки) и т.п.

- в случае затруднительного раскладывания или складывания не прилагайте излишних усилий, а лучше проверьте отсутствие посторонних предметов в шарнирных соединениях.

- при трансформации механизма не следует допускать попадания постельных принадлежностей, посторонних предметов и пальцев между шарнирно - складывающимися деталями изделия и подушками.

- остаточные деформации мягких элементов в пределах 10% не являются дефектом (ГОСТ 19917 п.5.2.16).

- мягкая мебель предназначена для отдыха - сидения и лежания. Не допускается вставать ногами на изделие, сидеть на подлокотниках.

- не допускается использовать сиденье и разложенное спальное место для прыжков и прочих физических упражнений.

Правила ухода за мебелью

1. Поверхность изделий предохранять от механических повреждений, от попадания на них жидкостей, растворяющих лакокрасочную пленку (спирт, ацетон и др.). Случайно попавшую на поверхность изделия жидкость немедленно удалить.

2. Удалять пыль мягкой тканью или с помощью пылесоса.

3. Не допускается применять соду, порошки и пасты, не предназначенные для ухода за мебелью.

4. Протирать лакокрасочные поверхности следует сухой тканью.

Адрес предприятия-изготовителя: ул. Степная 17-1, 225700, г. Пинск
Брестская обл., Республика Беларусь. Тел., факс (0165)640102.
E-mail fmm.pinsk@mail.ru



ПИНСКДРЕВ

Филиал производственного
унитарного предприятия
"ПИНСКДРЕВ-ЕВРО-МЕБЕЛЬ"
"ФАБРИКА МЯГКОЙ МЕБЕЛИ"

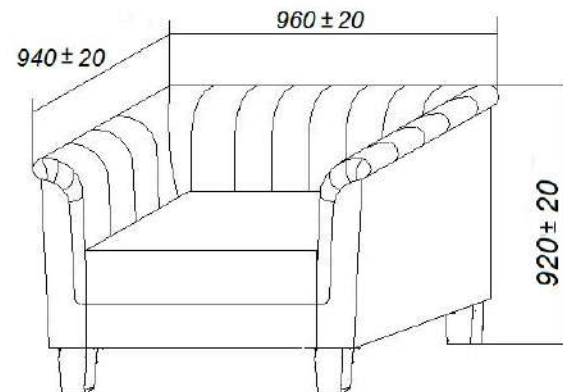
Инструкция по сборке и эксплуатации кресла

"Дакар-1 М1830.01-12

ЕАЭС № ВУ/112 11.01 ТР025 024 05085(01.11.2025)

Настоящая "Инструкция" распространяется на кресло

"Дакар-1 М1830.01-12



ОБЩИЕ УКАЗАНИЯ

При транспортировке и хранении мебели в упаковке она должна быть надежно защищена от намокания, грязи, сильных толчков, ударов тяжелыми предметами, а также недопустимо падение с любой высоты.

При покупке проверьте целостность упаковок и состав изделия согласно настоящего руководства по эксплуатации.

Потребуйте у продавца ознакомить Вас с принципом трансформации изделия.