

Для того чтобы закрыть емкость для постельных принадлежностей приложив усилие вниз плавно опустите сиденье на основание.

**ВНИМАНИЕ!** При опускании сиденья, во избежание травмирования не допускайте нахождения пальцев рук и других частей тела в зоне между сиденьем и основанием секции.

#### УКАЗАНИЯ ПО ЭКСПЛУАТАЦИИ

##### ВАЖНО:

Периодически, а также по мере необходимости при ослаблении резьбовых соединений, подтягивайте крепежные изделия в узлах крепления опор, кронштейнов соединительных и механизма подъема сиденья диван-кровати углового.

Не перегружайте емкости для постельных принадлежностей, укладывая в них белье в большом объеме (выступающим за габариты царг вверх). При опускании сидений, с последующей на них нагрузкой, может произойти отрыв или поломка дна емкостей.

##### ПРИМЕЧАНИЕ

Габаритные размеры мягкой мебели, в том числе высота посадочного или спального места, определяются мягкими элементами. Как и все остальное, эти размеры могут иметь свои отклонения как в большую, так и в меньшую сторону.

Согласно ГОСТ 19917-93 предельные отклонения габаритных размеров имеют значение  $\pm 20$ -ти миллиметров. Для матрасов и спальных мест эти отклонения должны быть  $\pm 10$  мм.

В процессе эксплуатации мягкие элементы имеют свойство «усаживаться». Неравномерность усадки мягкого элемента одной стороны мягкости должна быть не более 15 мм, а остаточная деформация - не более 10%.

Адрес предприятия-изготовителя: Республика Беларусь, 225710, Брестская обл., г. Пинск, ул. Иркутско - Пинской дивизии, 52. E-mail: ra@pinski-drev.by

**ПИНСКДРЕВ**

Унитарное предприятие «Мебельная фабрика  
«ПИНСКДРЕВ-АДРИАНА»

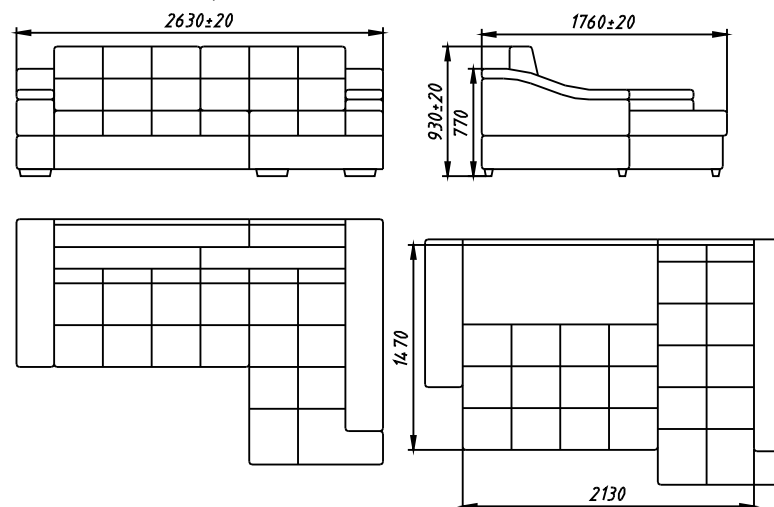
## ИНСТРУКЦИЯ ПО СБОРКЕ И ЭКСПЛУАТАЦИИ дивана углового раскладного «ИНФИНИТИ» Проект M1415 TO BY200250960.026-2014

**ЕАС**

ЕАЭС №BY/112 11.01. TP025 016 02061 (14.06.2023)

Настоящая "Инструкция" распространяется на диван угловой раскладной «ИНФИНИТИ» M1415-2ML(R).6MR(L).

Диван угловой раскладной выпускается с правым или с левым расположением секции с подъемным элементом относительно секции трансформируемой. Диван угловой с правым расположением секции с подъемным элементом относительно секции трансформируемой имеет обозначение 2ML.6MR, с левым - 2MR.6ML.



#### ОБЩИЕ УКАЗАНИЯ

При транспортировке и хранении мебели в упаковке она должна быть надежно защищена от намокания, грязи, сильных толчков, ударов тяжелыми предметами, а также недопустимо падение с любой высоты.

При покупке проверьте целостность упаковок и состав изделия согласно настоящего руководства по эксплуатации.

**Потребуйте** у продавца ознакомить Вас с принципом трансформации изделия.

## КОМПЛЕКТ ПОСТАВКИ

№	Наименование	Обозначение	Количество
1	Диван угловой в составе:		2 пакета
1.1	секция трансформируемая	M1415-2ML(R)	1
1.2	секция с подъемным элементом	M1415-6MR(L)	1
1.3	подушка спинки	—	2

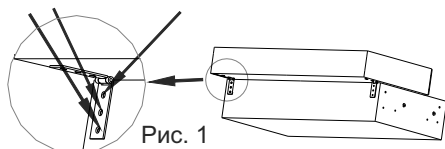
Примечание: Подушки уложены внутри емкостей для постельных принадлежностей секций

### ПОДГОТОВКА ИЗДЕЛИЯ К ИСПОЛЬЗОВАНИЮ

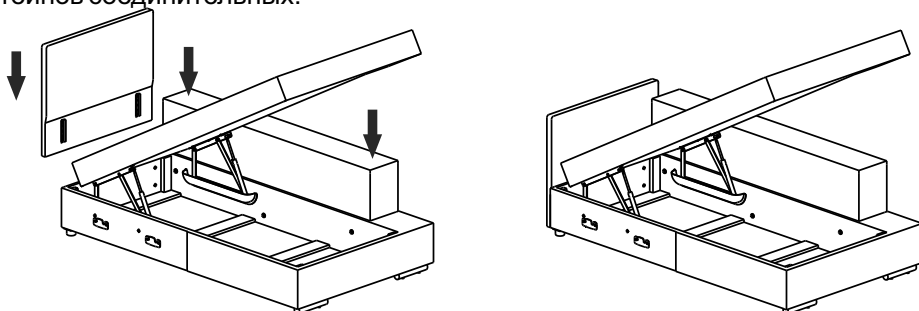
Для подготовки изделий к использованию необходимо:

- 1) **снять** с секций упаковочные материалы.
- 2) **удалить** с секций картон, закрывающий кронштейны соединительные.
- 3) **удалить** ленты фиксирующие сиденья секций относительно оснований.
- 4) следуя указаниям изложенным в разделе “Порядок трансформации изделия” перевести сиденье секции трансформируемой дивана углового в положение “разложено” и извлечь из основания комплект фурнитуры.
- 5) **присоединить** спинку шарнирными петлями к основанию, как показано на рисунке 1.

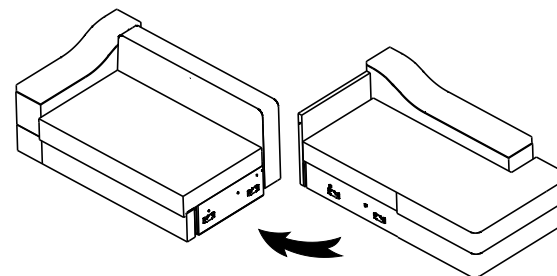
Винт M6x50      Винт M6x20



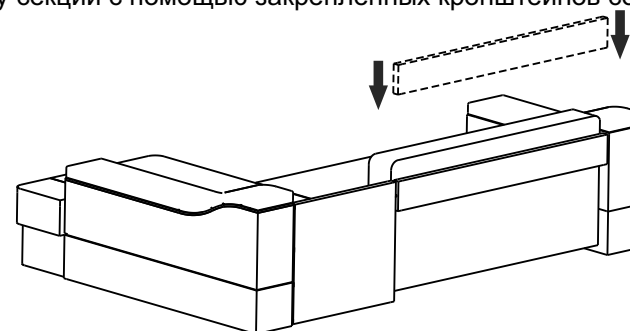
- 4) **присоединить** боковину, а затем спинку заднюю, установив их на основании секции с подъемным элементов с помощью закрепленных кронштейнов соединительных.



- 5) **проверить** наличие и направление кронштейнов соединительных и **состыковать** секции между собой. **Соединить** с помощью кронштейнов соединительных.



- 6) **присоединить** стенку заднюю, установив ее на спинку заднюю и боковину секций с помощью закрепленных кронштейнов соединительных.

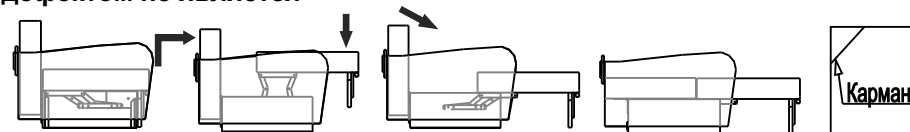


### ПОРЯДОК ТРАНСФОРМАЦИИ ИЗДЕЛИЯ

Снимите подушки с изделия и отложите их в сторону.

Взявшись по центру за козырек сиденья или за низ панели передней, одновременно прилагая усилие вверх и вперед, плавно переместите сиденье на себя и вниз до касания опорами пола (при этом открывается доступ к емкости для постельных принадлежностей). **При опускании сиденья на пол не допускайте нахождения ступней ног под панелью передней.**

Поверните спинку на 90° и придерживая уложите ее на основание. **Визуальный перепад по высоте величиной в 10-15 мм между мягкими элементами спинки и сидений секций на качество отдыха не влияет и дефектом не является**



Складывание производится в обратном порядке. При повороте спинки в исходное положение используйте специальные карманы, расположенные в углах спинки

Для доступа к емкости для постельных принадлежностей возьмитесь за низ сиденья по центру спереди секции с подъемным элементом и поднимите его вверх. Сиденье удерживается в поднятом положении за счет газовых пружин механизма подъема.