

Указания по эксплуатации ВАЖНО:

Периодически, а также по мере необходимости при ослаблении резьбовых соединений, подтягивайте крепежные изделия в узлах крепления опор, кронштейнов соединительных и механизмов трансформации

Механизмы трансформации являются сложными изделиями, где присутствуют подвижные сочленения. В них иногда может появляться скрип, причем на любом этапе жизни изделия. Скрип изделия дефектом не является. В таких случаях рекомендуется смазать сочленения или трущиеся поверхности минимальным количеством любой технической смазки, предпочтительно силиконовой. Необходимо бережно относиться к механизму трансформации.

Правила эксплуатации

- мебель рекомендуется эксплуатировать в помещении с температурой воздуха не ниже +10 градусов и относительной влажностью 40–70%.
- При транспортировке и хранении мебели при минусовой температуре, необходимо до начала эксплуатации мебель выдержать в теплом помещении не менее суток без механических воздействий.
- не допускается располагать мебель под прямыми солнечными лучами.
- не располагайте мебель близко к отопительным приборам.
- не допускается прямой контакт с водой.
- перемещение изделия следует производить слегка приподняв его над полом.
- при раскладывании механизма все опоры должны опираться на пол.
- при раскладывании транспортируемых элементов избегайте рычков и перекосов.
- запрещается складывать–раскладывать механизм, если он находится под нагрузкой: на нем сидит взрослый человек или ребенок, лежит комплект спальных принадлежностей (одеяло + подушки) и т.п.
- в случае затруднительного раскладывания или складывания не прилагайте излишних усилий, а лучше проверьте отсутствие посторонних предметов в шарнирных соединениях
- при трансформации механизма не следует допускать попадания постельных принадлежностей, посторонних предметов и пальцев между шарнирно – складывающимися деталями изделия и подушками.
- остаточные деформации мягких элементов в пределах 10% не являются дефектом (ГОСТ 19917 п.5.2.16).
- мягкая мебель предназначена для отдыха – сидения и лежания. Не допускается вставать ногами на изделие, сидеть на подлокотниках
- не допускается использовать сиденье и разложенное спальное место для прыжков и прочих физических упражнений.

Правила ухода за мебелью

1. Поверхность изделий предохранять от механических повреждений, от попадания на них жидкостей, растворяющих лакокрасочную пленку (спирт, ацетон и др.). Случайно попавшую на поверхность изделия жидкость немедленно удалить.
2. Удалять пыль мягкой тканью или с помощью пылесоса.
3. Не допускается применять соду, порошки и пасты, не предназначенные для ухода за мебелью.
4. Протирать лакокрасочные поверхности следует сухой тканью.

Адрес предприятия–изготовителя: ул. Степная 17–1, 225700, г. Пинск
Брестская обл., Республика Беларусь. Тел., факс (0165)640102.
E–mail fmm.pinsk@mail.ru



ПИНСКДРЕВ

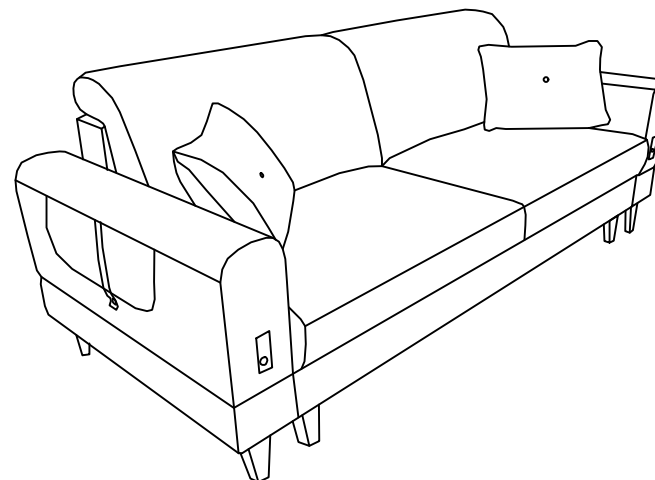
Филиал производственного
унитарного предприятия
"ПИНСКДРЕВ–ЕВРО–МЕБЕЛЬ"
"ФАБРИКА МЯГКОЙ МЕБЕЛИ"

Инструкция по сборке и эксплуатации дивана "Томсон 3М"



EAЭС № ВУ/112 11.01. TP025 016.01 00609 (11.08.2027)

Настоящая "Инструкция" распространяется на диван "Томсон 3М"



Габаритные размеры: Д2390 x Ш1010 x В910

ОБЩИЕ УКАЗАНИЯ

При транспортировке и хранении мебели в упаковке она должна быть надежно защищена от намокания, грязи, сильных толчков, ударов тяжелыми предметами, а также недопустимо падение с любой высоты.

При покупке проверьте целостность упаковок и состав изделия согласно настоящего руководства по эксплуатации.

Потребуйте у продавца ознакомить Вас с принципом трансформации изделия.

Комплект поставки:

Изделие поставляется в разобранном виде.

Комплект опорных ножек закреплен в секции трансформируемой

Состав комплекта

Сиденье дивана - 1шт.

Спинка - 1шт.

Боковина - 2шт.

Подушка декоративная - 2шт.

Подушка приставная - 2шт.

Состав фурнитуры:

1. Опора пластиковая - 5шт.

2. Опора деревянная

прямая - 4шт.

3. Опора деревянная с

наклоном - 2шт.

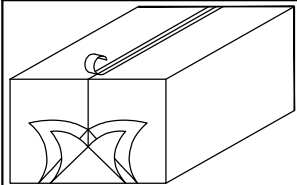
4. Болт М8х70 - 4шт.

5. Шайба М8х22 - 4шт.

6. Подпятник 9005 - 5шт.

7. Подпятник 9009 - 6шт.

8. Брусок 140 x 55 x 25 - 4шт.

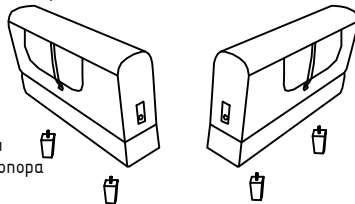


1. Снять упаковку, удалив пленку, картон и ленты клеящие

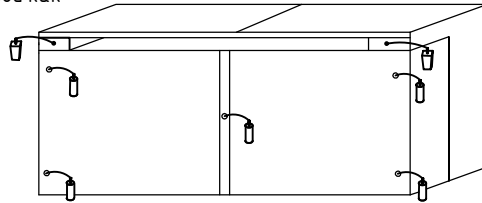
2. Вкрутить по 2 деревянные опоры в боковины как показано на рисунке.

Внимание!!!

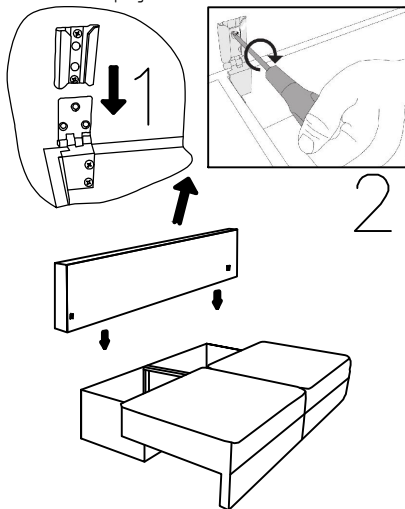
В переднюю часть боковины вкручивается деревянная опора с наклоном



3. Установив сиденье дивана на спинку, вкрутить 2 деревянные опоры в панель переднюю, и 5 пластиковых в ящик бельевой как показано на рисунке

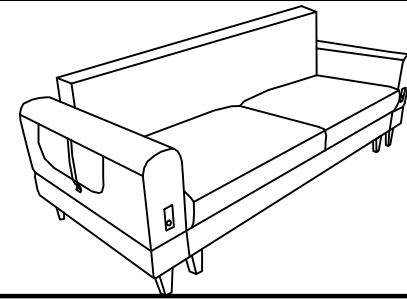


5. Присоединить спинку к дивану шарнирными петлями, как показано на рисунке.

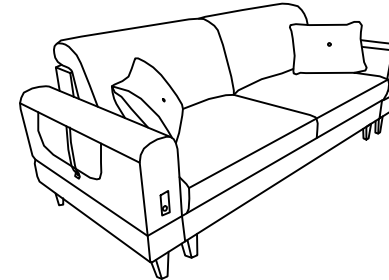


Внимание: необходимо одновременно наживить все винты, а затем полностью закрутить

7. Прикрутить боковины болтами М8 х70, через бруски 140 x 55 x 25 как показано на рисунке



7. Установить подушки приставные и подушки декоративные, как показано на рисунке.



Внимание: необходимо удалить скобы

УСЛОВИЯ ГАРАНТИИ

Гарантийный ремонт распространяется на дефекты мебели, возникшие по вине предприятия-производителя.

Гарантийный ремонт не производится:

1. В случае нарушения правил эксплуатации мебели, указанных в настоящей инструкции, правил ухода за обивкой мебели.

2. Если изделие имеет следы постороннего вмешательства или ремонта.

3. При преднамеренном повреждении, неправильном обращении, повреждении домашними животными, повреждению повышенной температурой (например утюгом) и огнем, превышении допустимых нагрузок на механизмы трансформации, указанные в инструкции эксплуатации на механизмы трансформации.

Гарантийный срок эксплуатации изделий - 18 месяцев со дня продажи магазином.

Срок службы 2 года.

Допустимая распределительная нагрузка на 1 спальное место - до 120 кг.

Дата изготовления

Штамп ОТК

Дата продажи

Штамп магазина