



ПинскДрев

Производственное унитарное предприятие

«ПИНСКДРЕВ-ЕВРО-МЕБЕЛЬ»

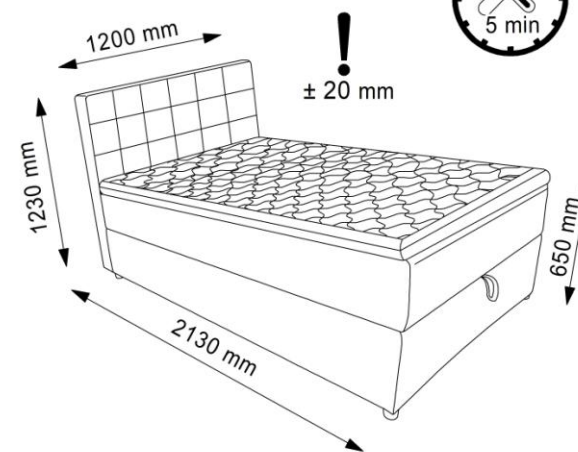
Адрес предприятия изготовителя

Республика Беларусь, 224014 г. Брест, ул.Писателя Смирнова 149.

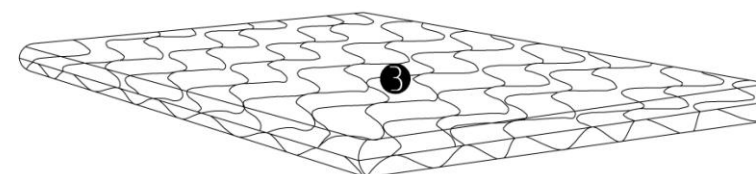
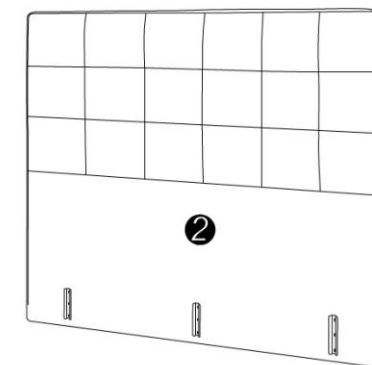
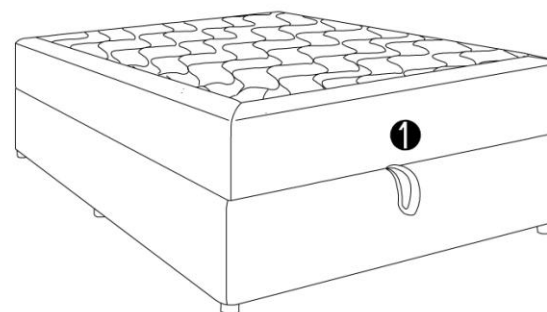
РУКОВОДСТВО ПО ЭКСПЛУАТАЦИИ КРОВАТИ

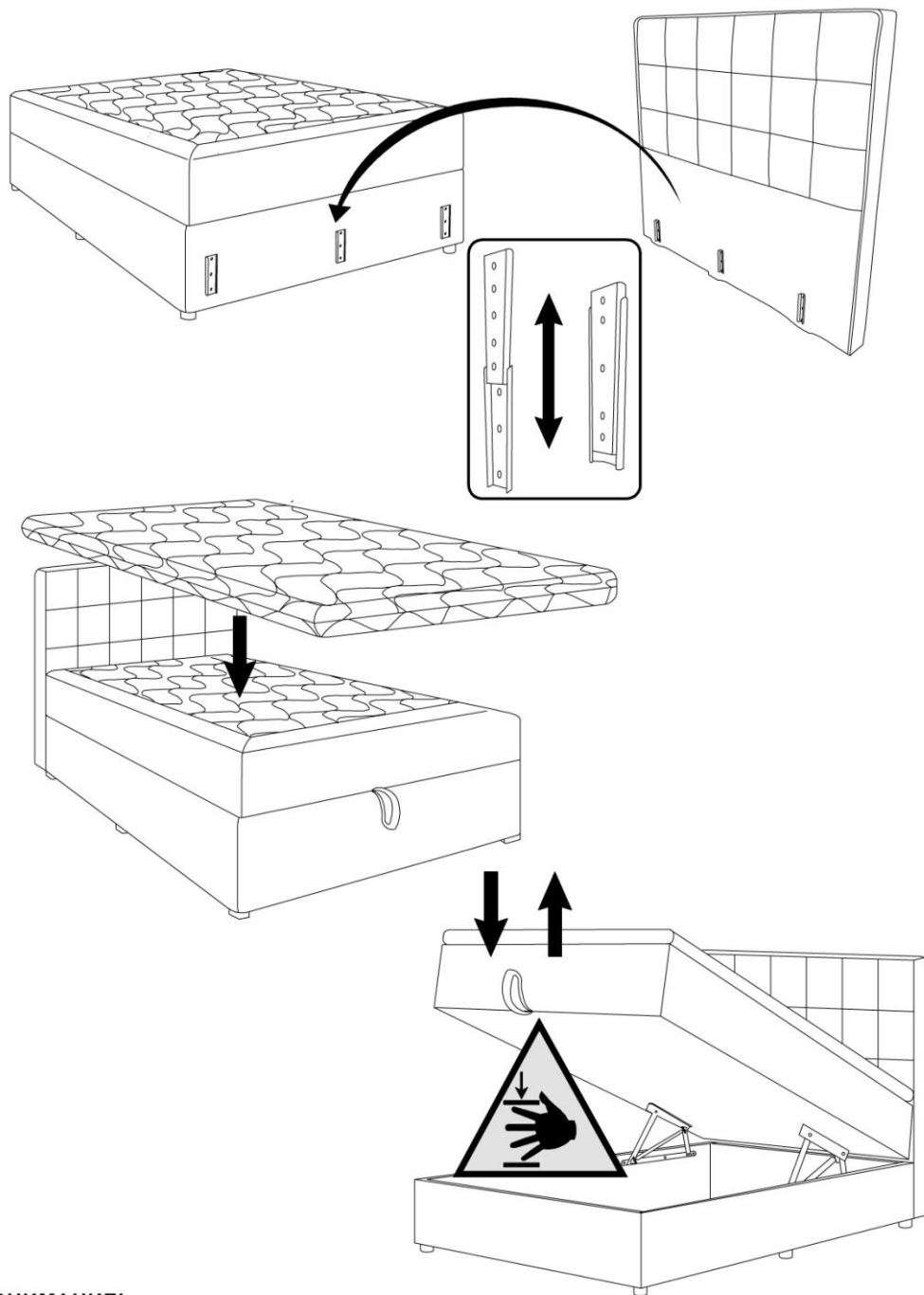
"АЛЯСКА-2" 1200 М2009

ЕАЭС № ВУ/112 11.01 ТР025 016 03231 (по 24.06.2025)



				кол-во	
1	1250	600	2010	x1	1/3
2	1230	160	1250	x1	2/3
3	530	360	1230	x1	3/3

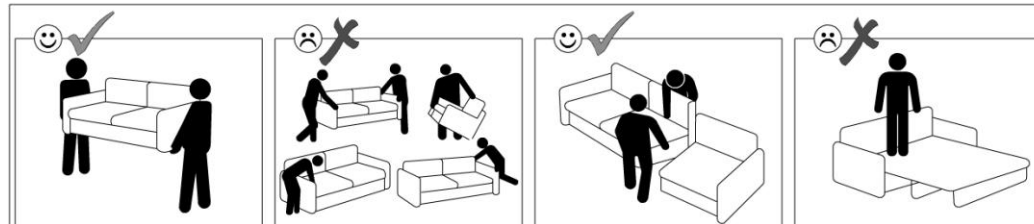




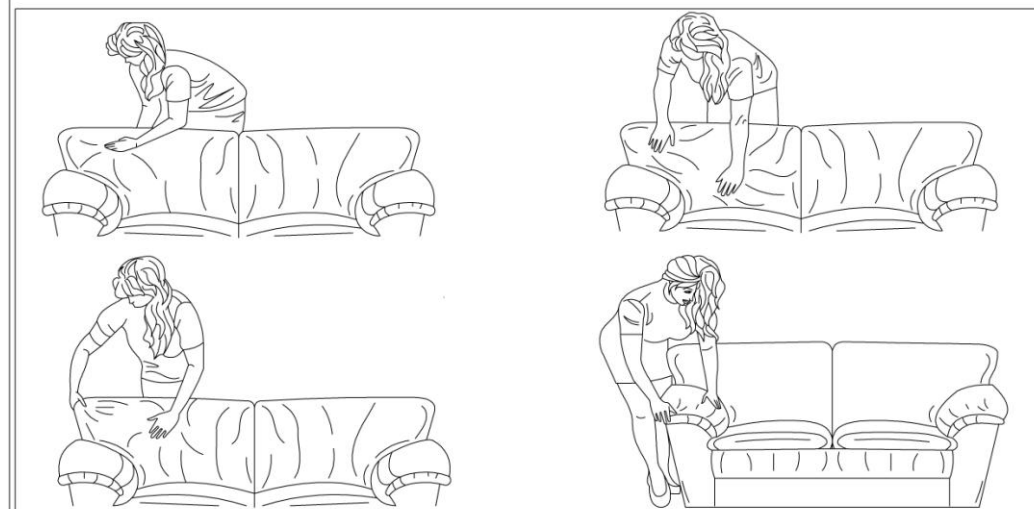
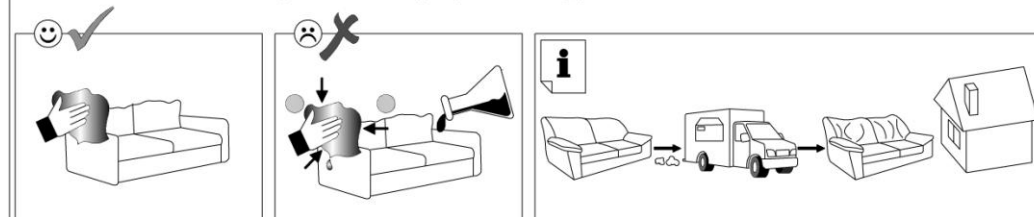
ВНИМАНИЕ!

1. Распределённая нагрузка на спальное место - 120 кг.

2/3



ОБЩИЕ РЕКОМЕНДАЦИИ ПО УХОДУ ЗА МЯГКОЙ МЕБЕЛЬЮ



ВНИМАНИЕ!

1. Матрас, поставляемый в скрученном или сжатом состоянии, рекомендуется использовать не ранее чем через 48 часов после распаковки. Восстановление формы матраса при комнатной температуре занимает не более 10 дней после вскрытия упаковки.
2. Производитель оставляет за собой право вносить изменения в конструкцию, не ухудшающих качество изделия, без предварительного уведомления.

3/3



ПинскДрев

Производственное унитарное предприятие

«ПИНСКДРЕВ-ЕВРО-МЕБЕЛЬ»

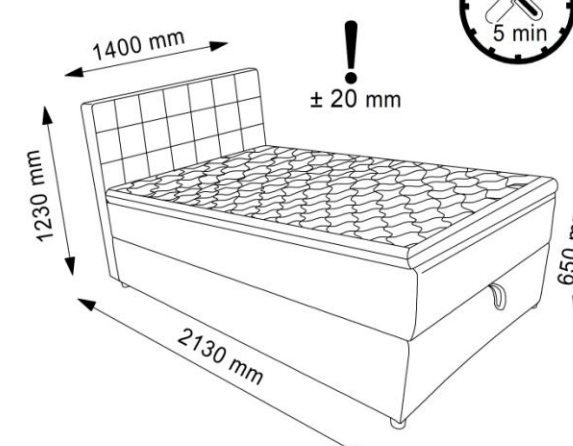
Адрес предприятия изготовителя

Республика Беларусь, 224014 г. Брест, ул.Писателя Смирнова 149.

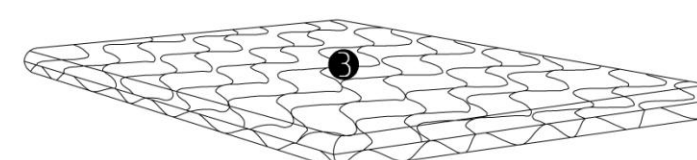
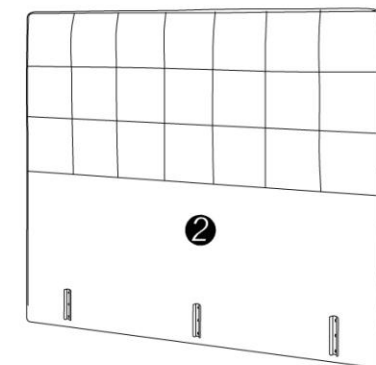
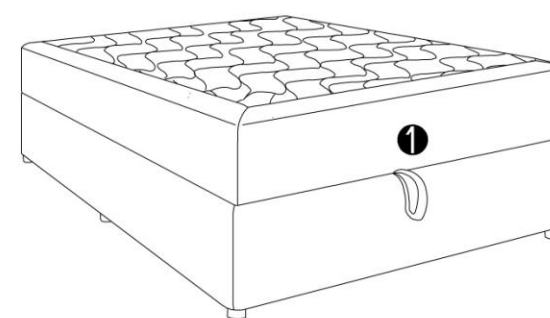
РУКОВОДСТВО ПО ЭКСПЛУАТАЦИИ КРОВАТИ

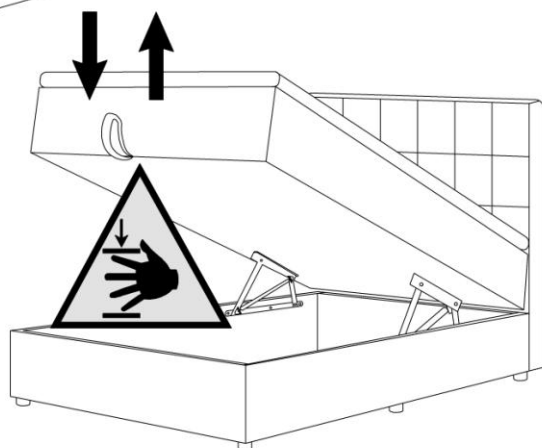
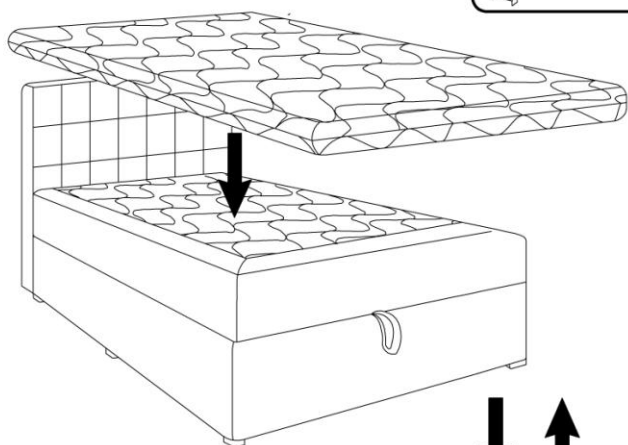
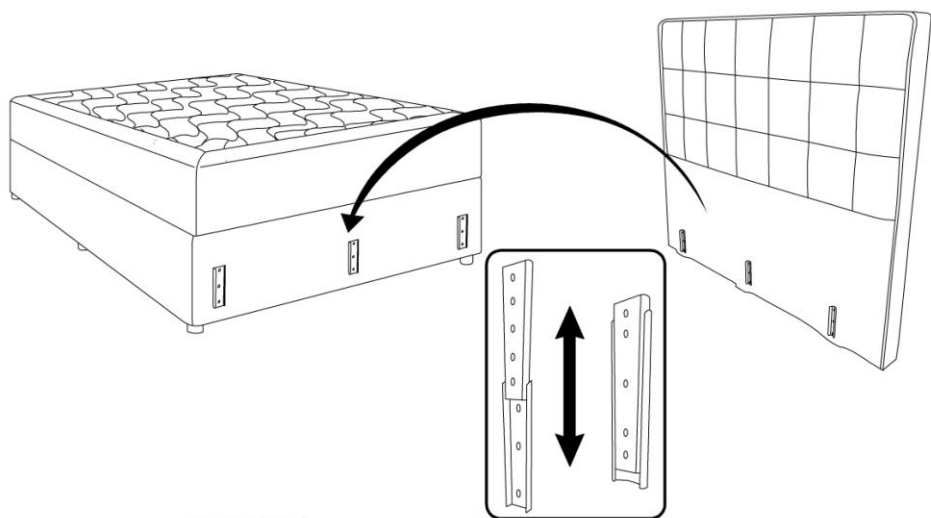
"АЛЯСКА-2" 1400 М2009

ЕАЭС № ВУ/112 11.01 ТР025 016 03231 (по 24.06.2025)



	1450	600	2010	кол-во	
1	1450	600	2010	x1	1/3
2	1230	160	1450	x1	2/3
3	530	360	1430	x1	3/3

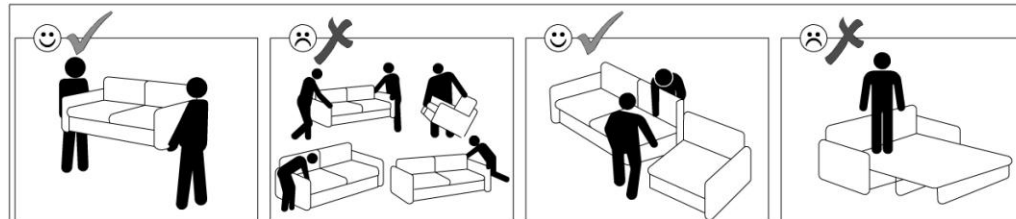




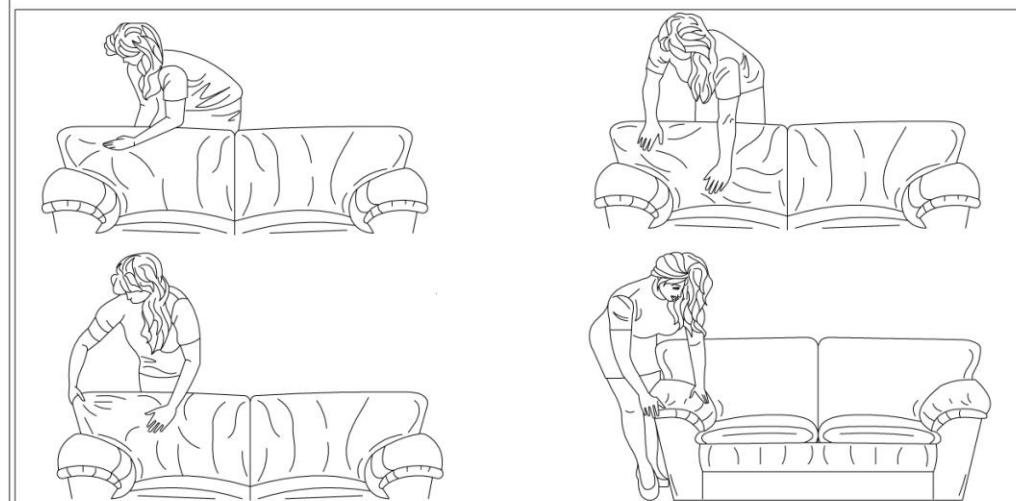
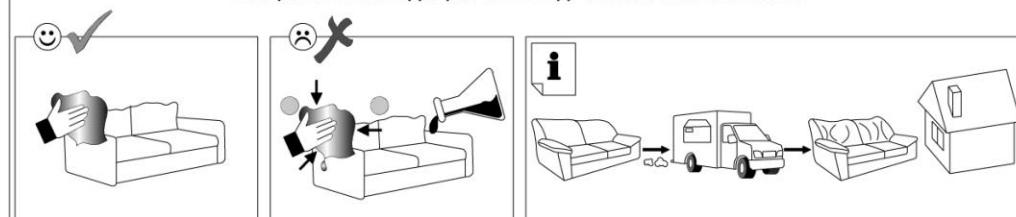
ВНИМАНИЕ!

1. Распределённая нагрузка на спальное место - 120 кг.

2/3



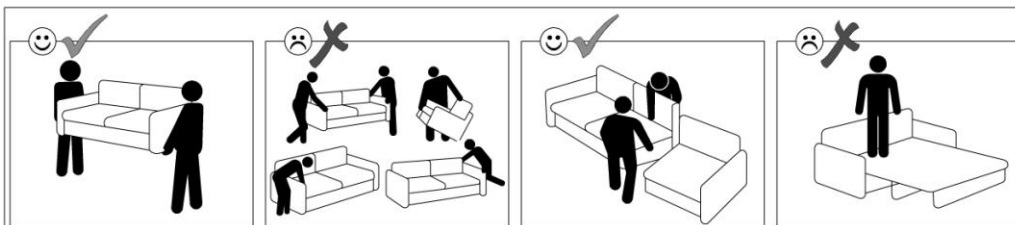
ОБЩИЕ РЕКОМЕНДАЦИИ ПО УХОДУ ЗА МЯГКОЙ МЕБЕЛЬЮ



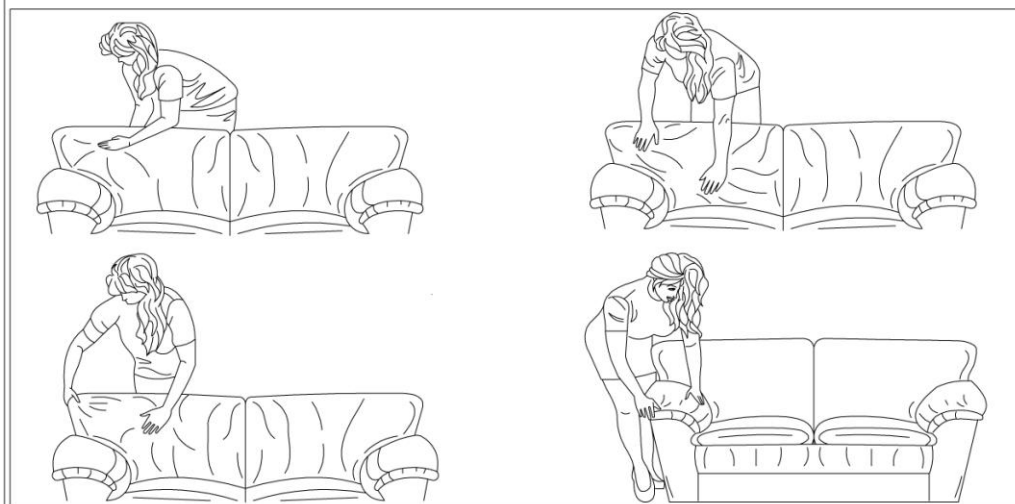
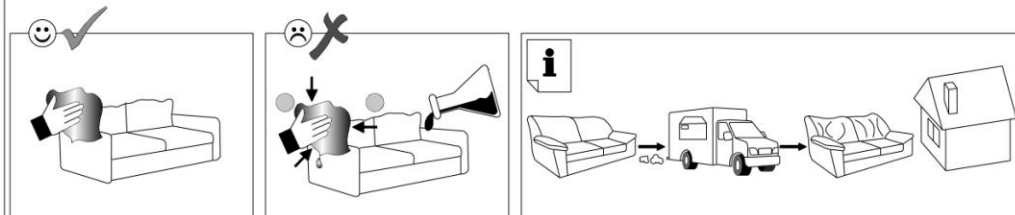
ВНИМАНИЕ!

1. Матрас, поставляемый в скрученном или сжатом состоянии, рекомендуется использовать не ранее чем через 48 часов после распаковки. Восстановление формы матраса при комнатной температуре занимает не более 10 дней после вскрытия упаковки.
2. Производитель оставляет за собой право вносить изменения в конструкцию, не ухудшающих качество изделия, без предварительного уведомления.

3/3



ОБЩИЕ РЕКОМЕНДАЦИИ ПО УХОДУ ЗА МЯГКОЙ МЕБЕЛЬЮ



ВНИМАНИЕ!

1. Матрас, поставляемый в скрученном или сжатом состоянии, рекомендуется использовать не ранее чем через 48 часов после распаковки. Восстановление формы матраса при комнатной температуре занимает не более 10 дней после вскрытия упаковки.
2. Производитель оставляет за собой право вносить изменения в конструкцию, не ухудшающих качество изделия, без предварительного уведомления.



ПинскДрев

Производственное унитарное предприятие

«ПИНСКДРЕВ-ЕВРО-МЕБЕЛЬ»

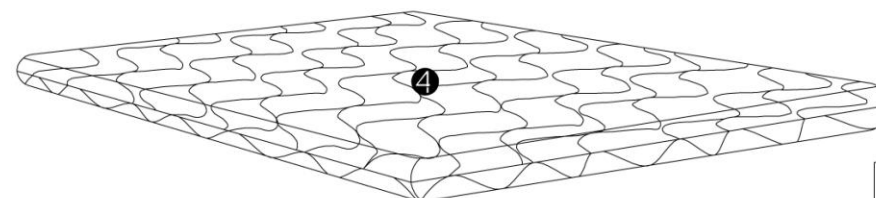
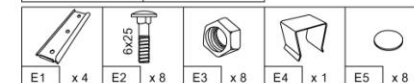
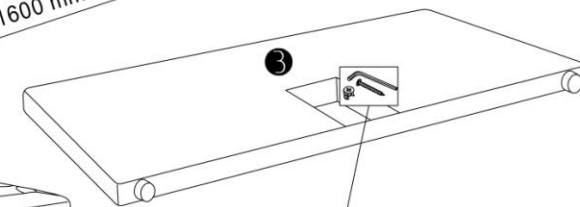
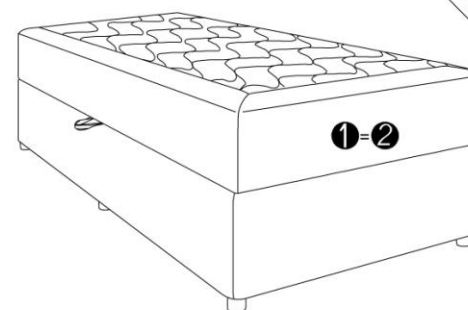
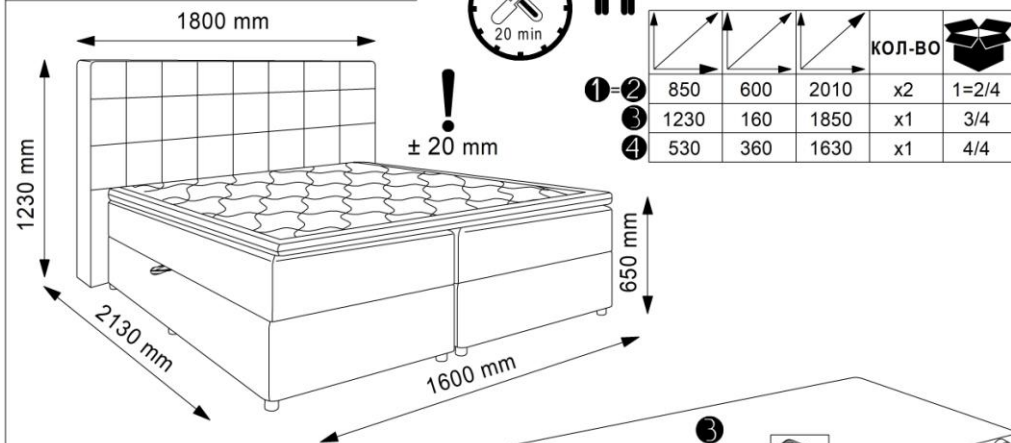
Адрес предприятия изготовителя

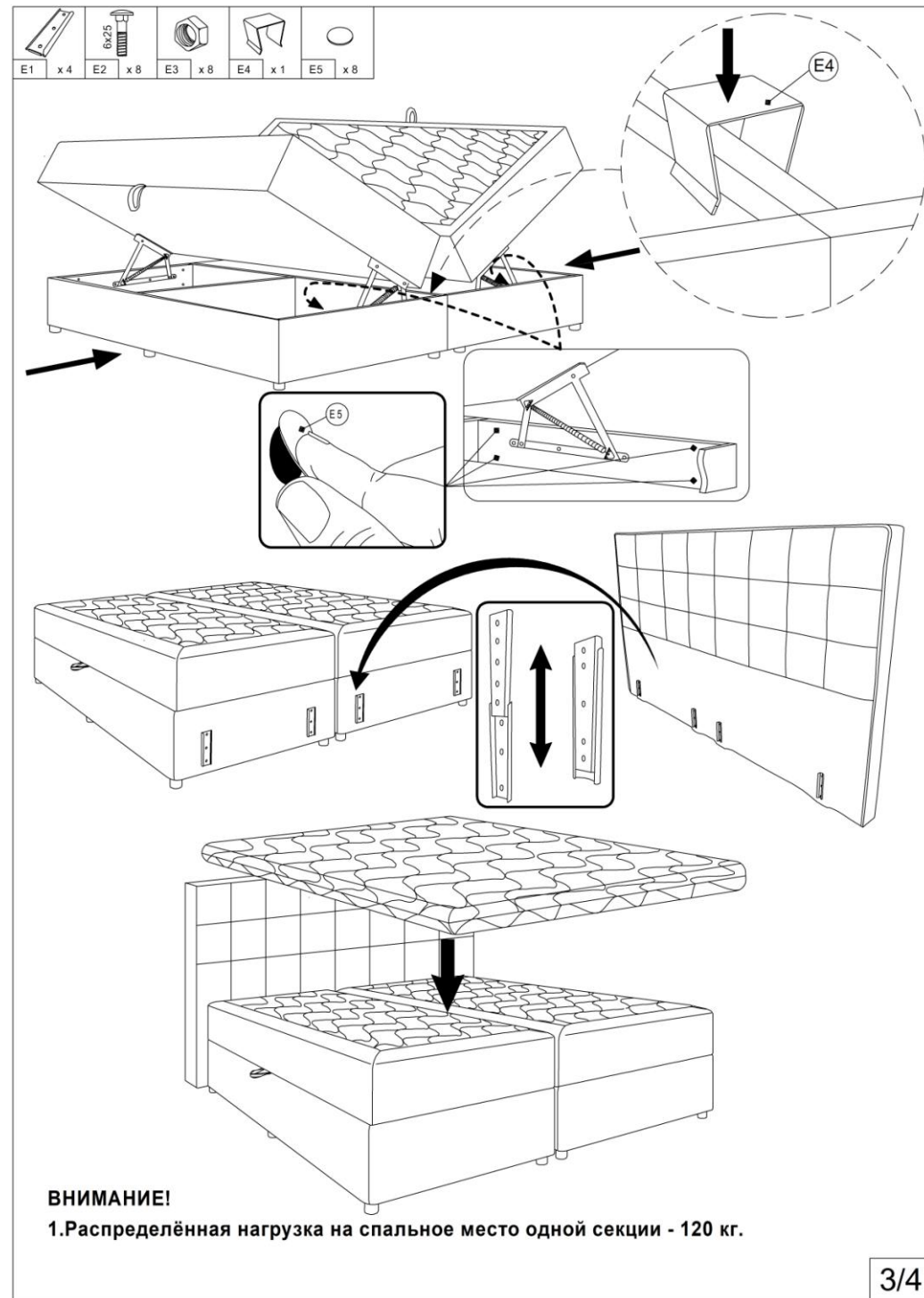
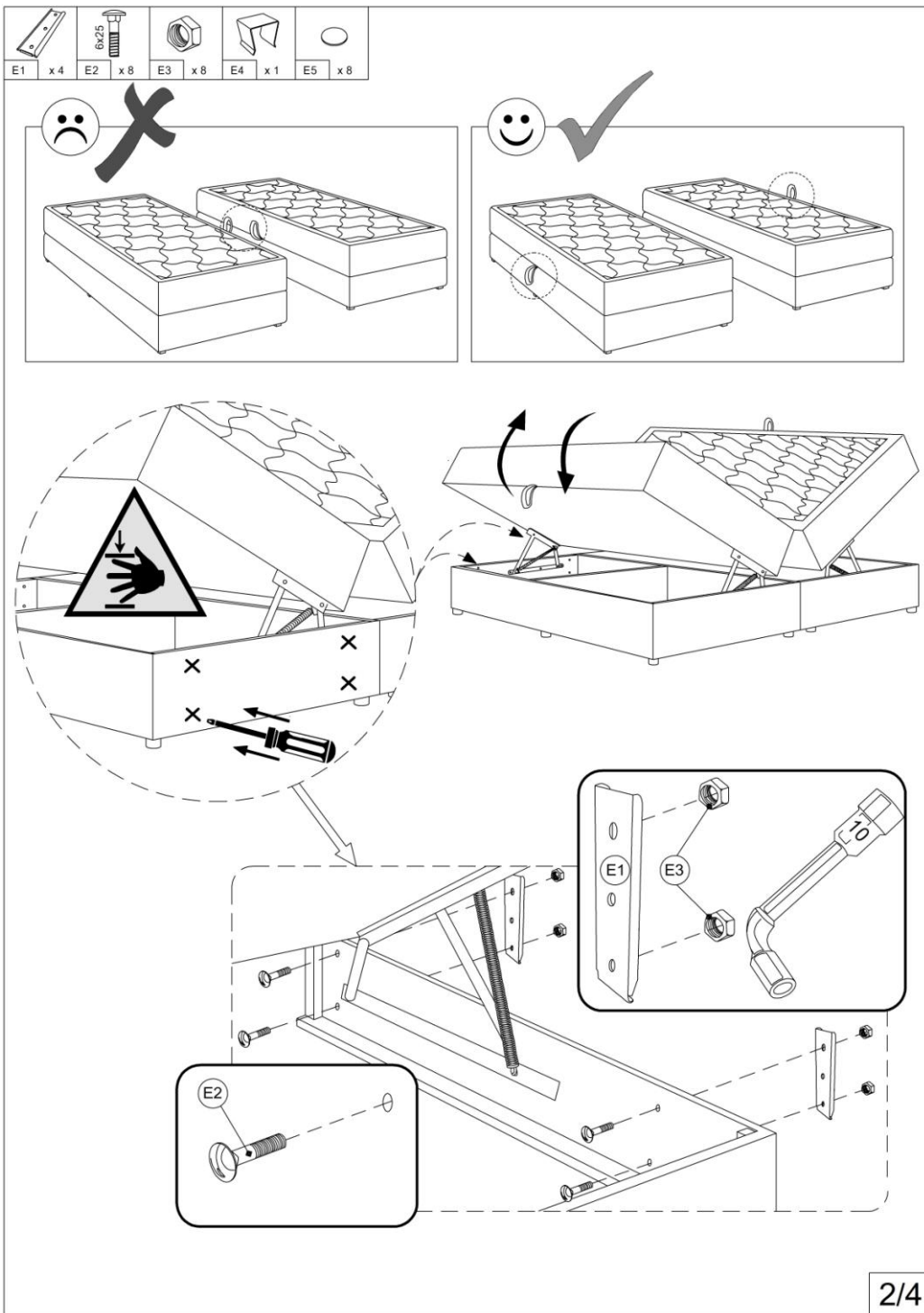
Республика Беларусь, 224014 г. Брест, ул. Писателя Смирнова 149.

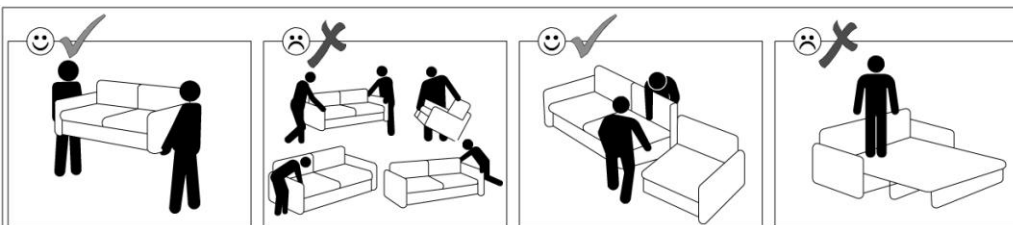
РУКОВОДСТВО ПО ЭКСПЛУАТАЦИИ КРОВАТИ

"АЛЯСКА-2" 1600 М2009

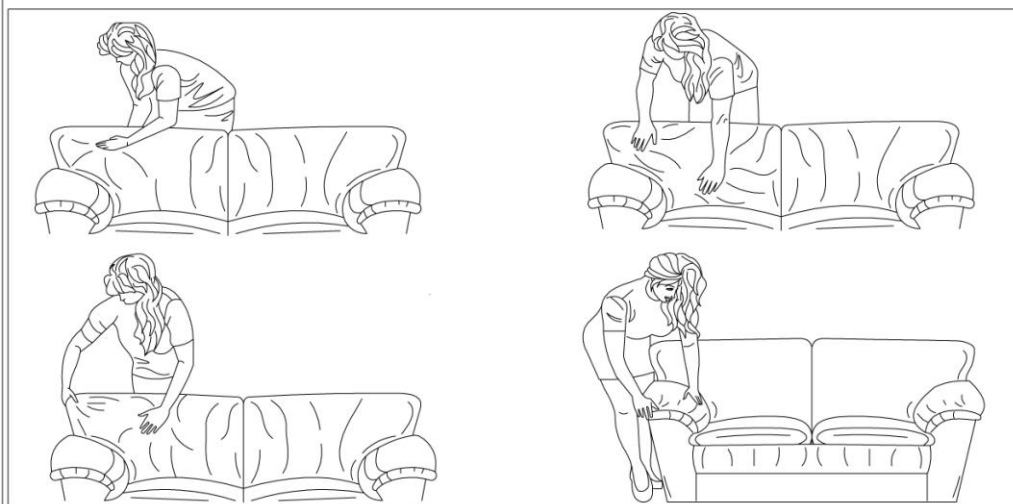
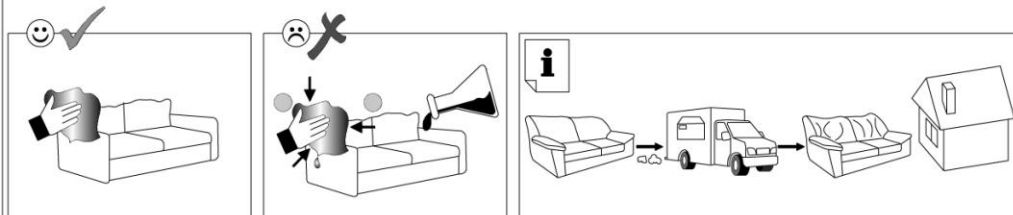
ЕАЭС № ВУ/112 11.01 ТР025 016 03231 (по 24.06.2025)







ОБЩИЕ РЕКОМЕНДАЦИИ ПО УХОДУ ЗА МЯГКОЙ МЕБЕЛЬЮ



ВНИМАНИЕ!

1. Матрас, поставляемый в скрученном или сжатом состоянии, рекомендуется использовать не ранее чем через 48 часов после распаковки. Восстановление формы матраса при комнатной температуре занимает не более 10 дней после вскрытия упаковки.
2. Производитель оставляет за собой право вносить изменения в конструкцию, не ухудшающих качество изделия, без предварительного уведомления.



ПинскДрев

Производственное унитарное предприятие

«ПИНСКДРЕВ-ЕВРО-МЕБЕЛЬ»

Адрес предприятия изготовителя

Республика Беларусь, 224014 г. Брест, ул. Писателя Смирнова 149.

РУКОВОДСТВО ПО ЭКСПЛУАТАЦИИ КРОВАТИ

"АЛЯСКА-2" 1800 M2009

ЕАЭС № ВУ/112 11.01 ТР025 016 03231 (по 24.06.2025)

