

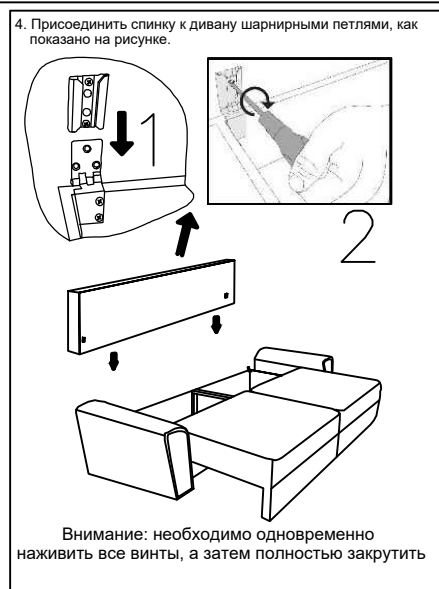
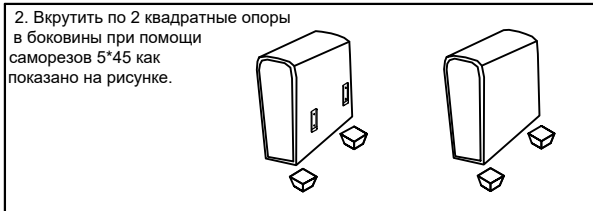
Комплект поставки:

Изделие поставляется в разобранном виде.

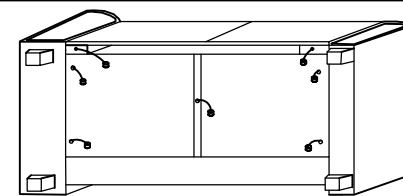
Комплект опорных ножек закреплен в секции трансформируемой

Состав комплекта  
Сидение дивана - 1шт.  
Спинка - 1шт.  
Боковина - 2шт.  
Подушка приставная - 5шт.

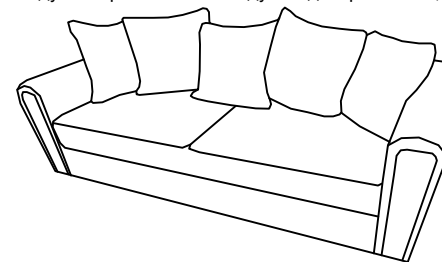
Состав фурнитуры:  
1. Опора TW 0162 -4шт.  
2. Опора TW 0333 - 7шт.  
3. Саморез 5x45 - 4шт.  
4. Саморез 4x45 - 7шт.  
5. Подпятник 9005 -4шт.  
6. Подпятник 9009 -7шт.



5. Установив диван на спинку, вкрутить 5 пластиковых опор в отверстия на нижней части ящика для белья. При помощи саморезов 4\*45 2-ве пластиковых опоры вкрутить в отверстия в нижней части передней панели дивана при помощи саморезов 4\*45, как показано на рисунке.



6. Установить подушки приставные и подушки декоративные, как показано на рисунке.



*Внимание: необходимо удалить скобы*

### УСЛОВИЯ ГАРАНТИИ

Гарантийный ремонт распространяется на дефекты мебели, возникшие по вине предприятия-производителя.

Гарантийный ремонт не производится:

1. В случае нарушения правил эксплуатации мебели, указанных в настоящей инструкции, правил ухода за обивкой мебели.
2. Если изделие имеет следы постороннего вмешательства или ремонта.
3. При преднамеренном повреждении, неправильном обращении, повреждении домашними животными, повреждении повышенной температурой (например утюгом) и огнем, превышении допустимых нагрузок на механизмы трансформации, указанные в инструкции эксплуатации на механизмы трансформации.

Гарантийный срок эксплуатации изделий – 18 месяцев со дня продажи магазином.

Срок службы 2 года.

Допустимая распределительная нагрузка на 1 спальное место – до 120 кг.

Дата изготовления

Штамп ОТК

Дата продажи

Штамп магазина

## Указания по эксплуатации

### ВАЖНО:

Периодически, а также по мере необходимости при ослаблении резьбовых соединений, подтягивайте крепежные изделия в узлах крепления опор, кронштейнов соединительных и механизмов трансформации

Механизмы трансформации являются сложными изделиями, где присутствуют подвижные сочленения. В них иногда может появляться скрип, причем на любом этапе жизни изделия. Скрип изделия дефектом не является. В таких случаях рекомендуется смазать сочленения или трущиеся поверхности минимальным количеством любой технической смазки, предпочтительно силиконовой. Необходимо бережно относиться к механизму трансформации.

### Правила эксплуатации

- мебель рекомендуется эксплуатировать в помещении с температурой воздуха не ниже +10 градусов и относительной влажностью 40–70%.
- При транспортировке и хранении мебели при минусовой температуре, необходимо до начала эксплуатации мебель выдерживать в теплом помещении не менее суток без механических воздействий.
- не допускается располагать мебель под прямыми солнечными лучами.
- не располагайте мебель близко к отопительным приборам.
- не допускается прямой контакт с водой.
- перемещение изделия следует производить слегка приподняв его над полом.
- при раскладывании механизма все опоры должны опираться на пол.
- при раскладывании транспортируемых элементов избегайте рывков и перекосов.
- запрещается складывать–раскладывать механизм, если он находится под нагрузкой; на нем сидит взрослый человек или ребенок, лежит комплект спальных принадлежностей (одеяло + подушки) и т.п.
- в случае затруднительного раскладывания или складывания не прилагайте излишних усилий, а лучше проверьте отсутствие посторонних предметов в шарнирных соединениях
- при трансформации механизма не следует допускать попадания постельных принадлежностей, посторонних предметов и пальцев между шарнирно – складывающимися деталями изделия и подушками.
- остаточные деформации мягких элементов в пределах 10% не являются дефектом (ГОСТ 19917 п.5.2.16).
- мягкая мебель предназначена для отдыха – сидения и лежания. Не допускается вставать ногами на изделие, сидеть на подлокотниках
- не допускается использовать сиденье и разложенное спальное место для прыжков и прочих физических упражнений.

### Правила ухода за мебелью

1. Поверхность изделий предохранять от механических повреждений, от попадания на них жидкостей, растворяющих лакокрасочную пленку (спирт, ацетон и др.). Случайно попавшую на поверхность изделия жидкость немедленно удалить.
2. Удалять пыль мягкой тканью или с помощью пылесоса.
3. Не допускается применять соду, порошки и пасты, не предназначенные для ухода за мебелью.
4. Протирать лакокрасочные поверхности следует сухой тканью.

Адрес предприятия–изготовителя: ул. Степная 17–1, 225700, г. Пинск  
Брестская обл., Республика Беларусь. Тел., факс (0165)640102.  
E–mail fmm.pinsk@mail.ru



ПИНСКДРЕВ

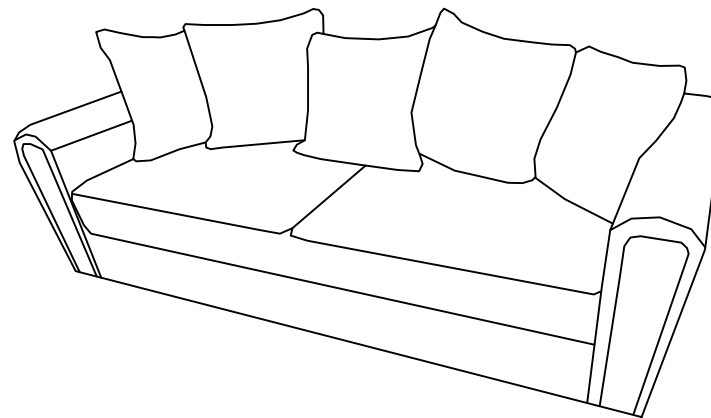
Филиал производственного  
унитарного предприятия  
"ПИНСКДРЕВ–ЕВРО–МЕБЕЛЬ"  
"ФАБРИКА МЯГКОЙ МЕБЕЛИ"

## Инструкция по сборке и эксплуатации дивана "Бони 3М"

ЕАЭС № ВУ/112 11.01. ТР025 024.01 00430 (21.01.2027)



Настоящая "Инструкция" распространяется на диван "Бони 3М"



Габаритные размеры: Д2350 x Ш970 x В970  
ОБЩИЕ УКАЗАНИЯ

При транспортировке и хранении мебели в упаковке она должна быть надежно защищена от намокания, грязи, сильных толчков, ударов тяжелыми предметами, а также недопустимо падение с любой высоты.

При покупке проверьте целостность упаковок и состав изделия согласно настоящего руководства по эксплуатации.

Потребуйте у продавца ознакомить Вас с принципом трансформации изделия.