

Указания по эксплуатации ВАЖНО:

Периодически, а также по мере необходимости при ослаблении резьбовых соединений, подтягивайте крепежные изделия в узлах крепления опор, кронштейнов соединительных и механизмов трансформации

Механизмы трансформации являются сложными изделиями, где присутствуют подвижные сочленения. В них иногда может появляться скрип, причем на любом этапе жизни изделия. Скрип изделия дефектом не является. В таких случаях рекомендуется смазать сочленения или трущиеся поверхности минимальным количеством любой технической смазки, предпочтительно силиконовой. Необходимо бережно относиться к механизму трансформации.

Правила эксплуатации

- мебель рекомендуется эксплуатировать в помещении с температурой воздуха не ниже +10 градусов и относительной влажностью 40–70%.
- При транспортировке и хранении мебели при минусовой температуре, необходимо до начала эксплуатации мебель выдержать в теплом помещении не менее суток без механических воздействий.
- не допускается располагать мебель под прямыми солнечными лучами.
- не располагайте мебель близко к отопительным приборам.
- не допускается прямой контакт с водой.
- перемещение изделия следует производить слегка приподняв его над полом.
- при раскладывании механизма все опоры должны опираться на пол.
- при раскладывании транспортируемых элементов избегайте рывков и перекосов.
- запрещается складывать-раскладывать механизм, если он находится под нагрузкой: на нем сидит взрослый человек или ребенок, лежит комплект спальных принадлежностей (одеяло + подушки) и т.п.
- в случае затруднительного раскладывания или складывания не прилагайте излишних усилий, а лучше проверьте отсутствие посторонних предметов в шарнирных соединениях
- при трансформации механизма не следует допускать попадания постельных принадлежностей, посторонних предметов и пальцев между шарнирно – складывающимися деталями изделия и подушками.
- остаточные деформации мягких элементов в пределах 10% не являются дефектом (ГОСТ 19917 п.5.2.16).
- мягкая мебель предназначена для отдыха – сидения и лежания. Не допускается вставлять ногами на изделие, сидеть на подлокотниках
- не допускается использовать сиденье и разложенное спальное место для прыжков и прочих физических упражнений.

Правила ухода за мебелью

1. Поверхность изделий предохранять от механических повреждений, от попадания на них жидкостей, растворяющих лакокрасочную пленку (спирт, ацетон и др.). Случайно попавшую на поверхность изделия жидкость немедленно удалить.
2. Удалять пыль мягкой тканью или с помощью пылесоса.
3. Не допускается применять соду, порошки и пасты, не предназначенные для ухода за мебелью.
4. Протирать лакокрасочные поверхности следует сухой тканью.

Адрес предприятия-изготовителя: ул. Степная 17-1, 225700, г. Пинск
Брестская обл., Республика Беларусь Тел., факс (0165)640102.
E-mail: fmm/pinsk@mail.ru



ПИНСКДРЕВ

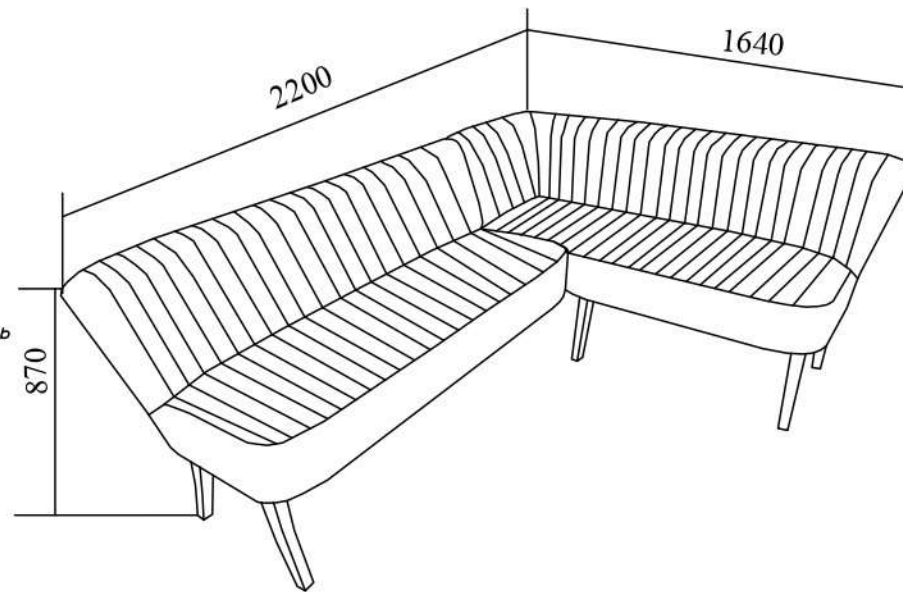
Филиал производственного
унитарного предприятия
"ПИНСКДРЕВ-ЕВРО-МЕБЕЛЬ"
"ФАБРИКА МЯГКОЙ МЕБЕЛИ"

Инструкция по сборке и эксплуатации дивана углового "Марсел" 2R3L



ЕАЭС № ВУ/112 11.01. ТР025 024 05085(01.11.2025)

астоящая "Инструкция" распространяется на диван-угловой "Марсел" 2R3L



ОБЩИЕ УКАЗАНИЯ

При транспортировке и хранении мебели в упаковке она должна быть надежно защищена от намокания, грязи, сильных толчков, ударов тяжелыми предметами, а также недопустимо падение с любой высоты.

При покупке проверьте целостность упаковок и состав изделия согласно настоящего руководства по эксплуатации.

Потребуйте у продавца ознакомить Вас с принципом трансформации изделия.