

## Указания по эксплуатации ВАЖНО:

Периодически, а также по мере необходимости при ослаблении резьбовых соединений, подтягивайте крепежные изделия в узлах крепления опор, кронштейнов соединительных и механизмов трансформации.

Механизмы трансформации являются сложными изделиями, где присутствуют подвижные сочленения. В них иногда может появляться скрип, причем на любом этапе жизни изделия. Скрип изделия дефектом не является. В таких случаях рекомендуется смазать сочленения или трущиеся поверхности минимальным количеством любой технической смазки, предпочтительно силиконовой. Необходимо бережно относиться к механизму трансформации.

## Правила эксплуатации

- мебель рекомендуется эксплуатировать в помещении с температурой воздуха не ниже +10 градусов и относительной влажностью 40-70%.
- При транспортировке и хранении мебели при минусовой температуре, необходимо до начала эксплуатации мебель выдержать в теплом помещении не менее суток без механических воздействий.
- не допускается располагать мебель под прямыми солнечными лучами.
- не располагайте мебель близко к отопительным приборам.
- не допускается прямой контакт с водой.
- перемещение изделия следует производить слегка приподняв его над полом.
- при раскладывании механизма все опоры должны опираться на пол.
- при раскладывании транспортируемых элементов избегайте рычков и перекосов.
- запрещается складывать-раскладывать механизм, если он находится под нагрузкой: на нем сидит взрослый человек или ребенок, лежит комплект спальных принадлежностей (одеяло + подушки) и т.п.
- в случае затруднительного раскладывания или складывания не прилагайте излишних усилий, а лучше проверьте отсутствие посторонних предметов в шарнирных соединениях.
- при трансформации механизма не следует допускать попадания постельных принадлежностей, посторонних предметов и пальцев между шарнирно - складывающимися деталями изделия и подушками.
- остаточные деформации мягких элементов в пределах 10% не являются дефектом (ГОСТ 19917 п.5.2.16).
- мягкая мебель предназначена для отдыха - сидения и лежания. Не допускается вставать ногами на изделие, сидеть на подлокотниках.
- не допускается использовать сиденье и разложенное спальное место для прыжков и прочих физических упражнений.

## Правила ухода за мебелью

1. Поверхность изделий предохранять от механических повреждений, от попадания на них жидкостей, растворяющих лакокрасочную пленку (спирт, ацетон и др.). Случайно попавшую на поверхность изделия жидкость немедленно удалить.
2. Удалять пыль мягкой тканью или с помощью пылесоса.
3. Не допускается применять соду, порошки и пасты, не предназначенные для ухода за мебелью.
4. Протирать лакокрасочные поверхности следует сухой тканью.

Адрес предприятия-изготовителя: ул. Степная 17-1, 225700, г. Пинск  
Брестская обл., Республика Беларусь. Тел., факс (0165)640102.  
E-mail fmm.pinsk@mail.ru



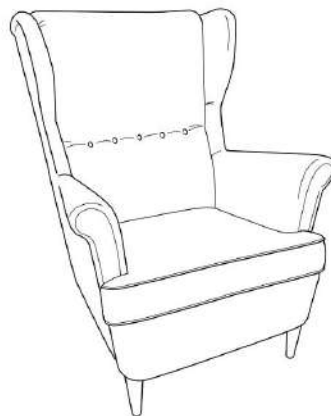
ПИНСКДРЕВ

Филиал производственного  
унитарного предприятия  
"ПИНСКДРЕВ-ЕВРО-МЕБЕЛЬ"  
"ФАБРИКА МЯГКОЙ МЕБЕЛИ"

## Инструкция по сборке и эксплуатации Кресла "Лира" M1932-12

EAЭС №BY112 11.01. TP025 024 04520  
(09.06.2024)

Настоящая "Инструкция" распространяется на кресло "Лира"



Габаритные размеры: L980 x B800 x H 1010

## ОБЩИЕ УКАЗАНИЯ

При транспортировке и хранении мебели в упаковке она должна быть надежно защищена от намокания, грязи, сильных толчков, ударов тяжелыми предметами, а также недопустимо падение с любой высоты.

При покупке проверьте целостность упаковок и состав изделия согласно настоящего руководства по эксплуатации.

Потребуйте у продавца ознакомить Вас с принципом трансформации изделия.

### Комплект поставки:

Изделие поставляется в разобранном виде.

Комплект опорных ножек упакован внутри пакета

Состав комплекта

Сидение – 1 шт.

Подушка сидения – 1 шт.

Боковина – 2 шт.

Спинка – 1 шт.

Опора передняя L=135 мм – 2 шт.

Опора задняя L=120 мм – 2 шт.

Состав фурнитуры:

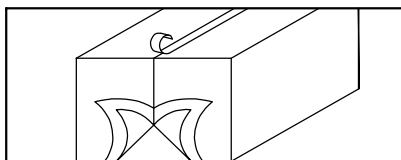
1. Болт ГОСТ 7790 M8\*60 – 6 шт.

2. Шайба 8\*22 – 6 шт.

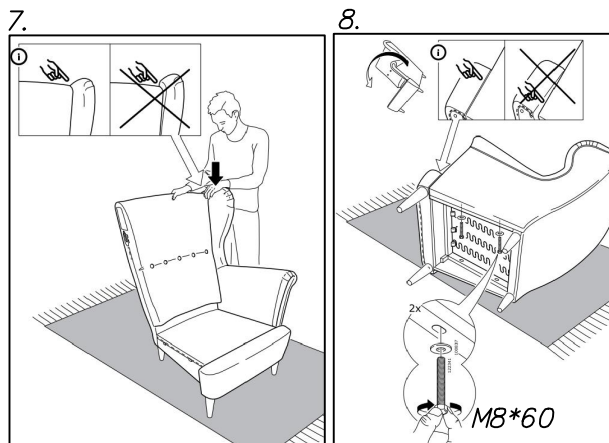
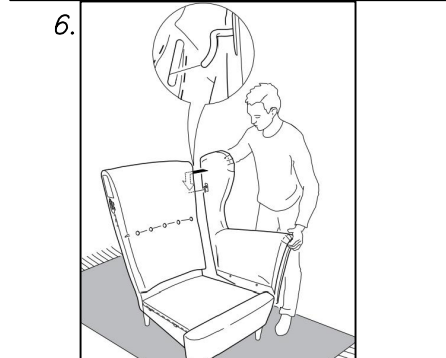
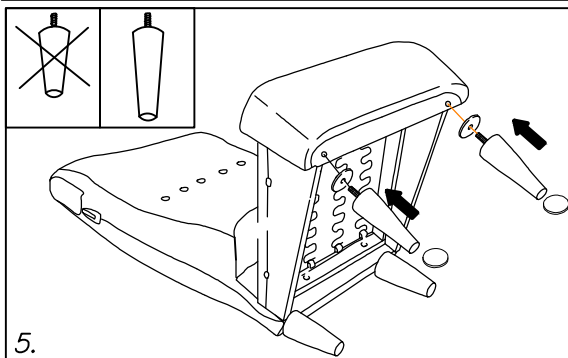
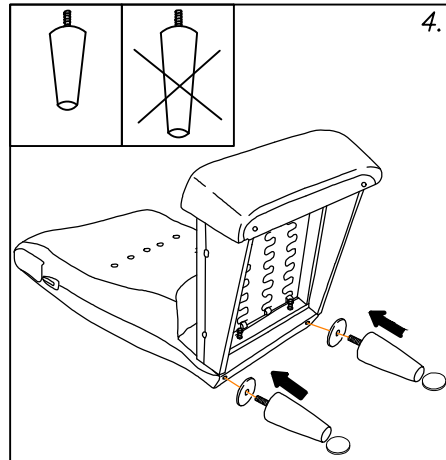
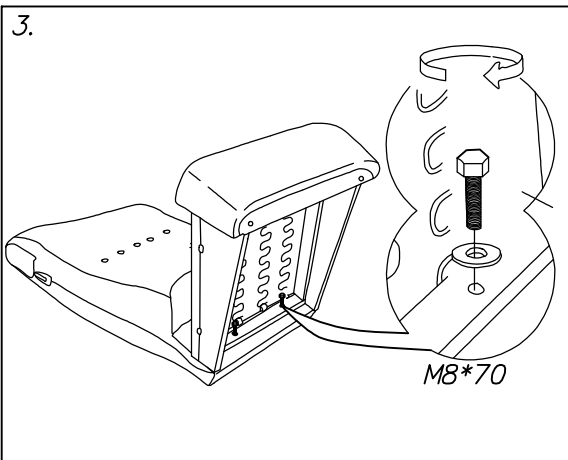
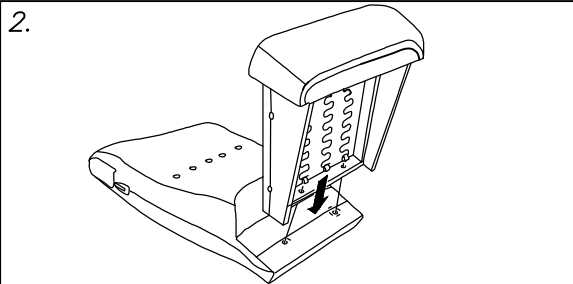
3. Шайба TW-0114 – 4 шт.

4. Подпятник 9009 – 4 шт.

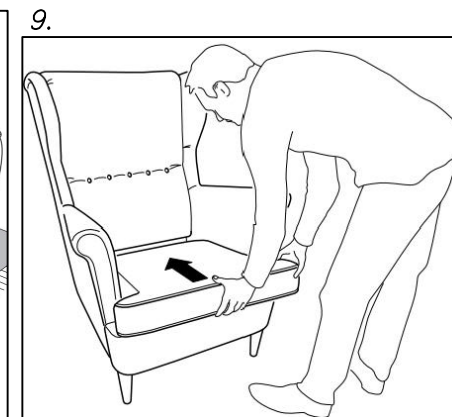
Порядок сборки кресла:



1. Снять упаковку, удалив пленку, картон и ленты клеящие



Вторую боковину присоединить аналогично, выполняя операции 6, 7, 8 последовательно.



Внимание: передние и задние опоры не одинаковые, задние опоры меньше по высоте.

### УСЛОВИЯ ГАРАНТИИ

Гарантийный ремонт распространяется на дефекты мебели, возникшие по вине предприятия-производителя.

Гарантийный ремонт не производится:

1. В случае нарушения правил эксплуатации мебели, указанных в настоящей инструкции, правил ухода за обивкой мебели.
2. Если изделие имеет следы постороннего вмешательства или ремонта.

3. При преднамеренном повреждении, неправильном обращении, повреждении домашними животными, повреждении повышенной температурой (например утюгом) и огнем, превышении допустимых нагрузок на механизмы трансформации, указанные в инструкции эксплуатации на механизмы трансформации.

Гарантийный срок эксплуатации изделий – 18 месяцев со дня продажи магазином.

Срок службы 2 года.

Дата изготовления

\_\_\_\_\_

Штамп ОТК

\_\_\_\_\_

Дата продажи

\_\_\_\_\_

Штамп магазина

\_\_\_\_\_