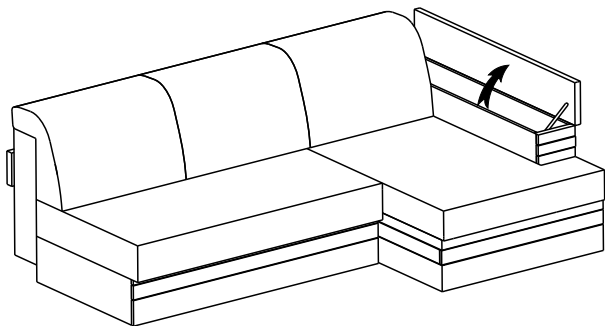


Для доступа к емкости для предметов домашнего обихода, находящейся в боковине секции с подъемным элементом, возьмитесь за подлокотник-накладку с внутренней стороны боковины и поверните его в вертикальное положение. Подлокотник удерживается в поднятом положении за счет газовых пружин.

При опускании подлокотника в исходное положение **будьте осторожны-не допускайте попадания пальцев рук и других частей тела между подлокотником и верхними торцами стенок емкости.**



Секции угловая и боковая условно не показаны

УКАЗАНИЯ ПО ЭКСПЛУАТАЦИИ

ВАЖНО:

Периодически, а также по мере необходимости при ослаблении резьбовых соединений, подтягивайте крепежные изделия в узлах крепления опор, кронштейнов соединительных и механизмов подъема сиденья дивана углового.

ПРИМЕЧАНИЕ

Габаритные размеры мягкой мебели, в том числе высота посадочного или спального места, определяются мягкими элементами. Как и все остальное, эти размеры могут иметь свои отклонения как в большую, так и в меньшую сторону.

Согласно ГОСТ 19917-93 предельные отклонения габаритных размеров имеют значение ± 20 -ти миллиметров. Для матрасов и спальных мест эти отклонения должны быть ± 10 мм.

В процессе эксплуатации мягкие элементы имеют свойство «усаживаться». Неравномерность усадки мягкого элемента одной стороны должна быть не более 15 мм, а остаточная деформация - не более 10%.

Адрес предприятия-изготовителя: Республика Беларусь, 225710, Брестская обл., г. Пинск, ул. Иркутско - Пинской дивизии, 52. E-mail: ra@pinskdrev.by

ПИНСКДРЕВ

Унитарное предприятие «Мебельная фабрика

«ПИНСКДРЕВ-АДРИАНА»

ИНСТРУКЦИЯ ПО СБОРКЕ И ЭКСПЛУАТАЦИИ дивана углового раскладного «МАТИСС» Проект М1525 ТО ВУ200250960.055-2015

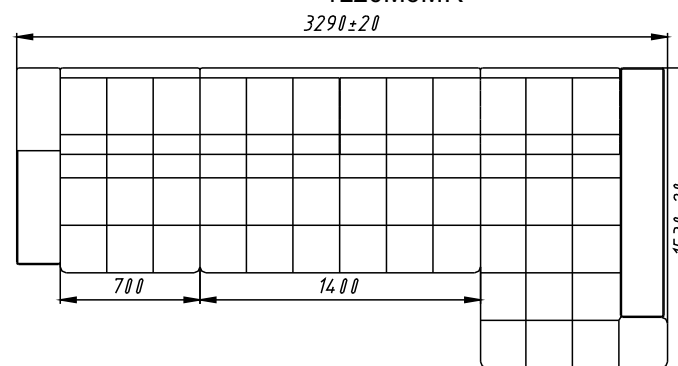


ЕАЭС №ВУ/112 11.01. ТР025 016 02061 (14.06.2023)

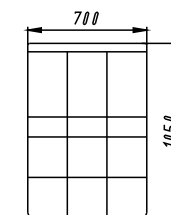
Настоящая "Инструкция" распространяется на диваны угловые раскладные «МАТИСС» М1525-1L(R).10.20М.6MR(L) и М1525-1L(R).20М.6MR(L).

Диван угловой раскладной выпускается с правым или с левым расположением секции с подъемным элементом относительно секции трансформируемой. Диван с правым расположением секции с подъемным элементом относительно секции трансформируемой имеет обозначение 1L.20М.6MR, с левым - 1R.20М.6ML.

Вид сверху
1L20М6MR



Секция 10



Для комплектации 1L(R).10.20М.6MR(L) секция 10 устанавливается между секцией 20М и секцией 1L(R)

Размер спального места 2100x1480 мм

ОБЩИЕ УКАЗАНИЯ

При транспортировке и хранении мебели в упаковке она должна быть надежно защищена от намокания, грязи, сильных толчков, ударов тяжелыми предметами, а также недопустимо падение с любой высоты.

При покупке проверьте целостность упаковок и состав изделия согласно настоящего руководства по эксплуатации.

Потребуйте у продавца ознакомить Вас с принципом трансформации изделия.

ПОДГОТОВКА ИЗДЕЛИЯ К ИСПОЛЬЗОВАНИЮ

Для подготовки изделий к использованию необходимо:

- 1) **снять** с секций упаковочные материалы.
- 2) **удалить** с секций картон, закрывающий кронштейны соединительные.
- 3) **удалить** ленты фиксирующие сиденья секций относительно оснований.
- 4) следуя указаниям изложенным в разделе “Порядок трансформации изделия” перевести сиденье секции трансформируемой дивана углового в положение “разложено” и извлечь из основания комплект фурнитуры.
- 5) **присоединить** спинку шарнирными петлями к основанию, как показано на рисунке 1.

Винт M6x50

Винт M6x20

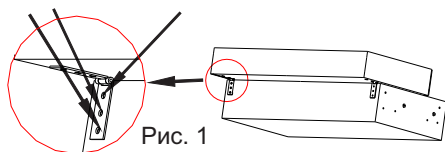
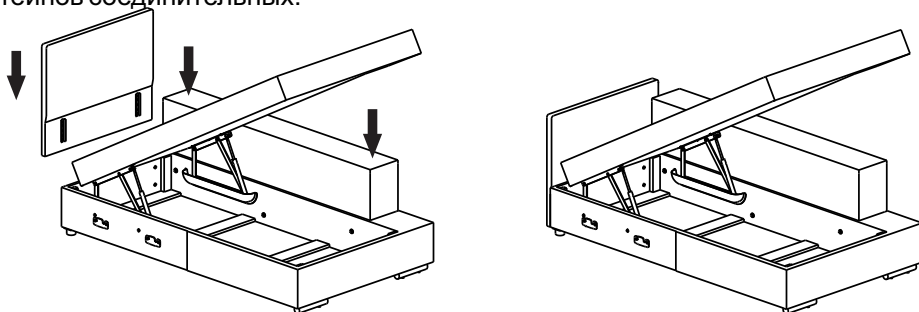
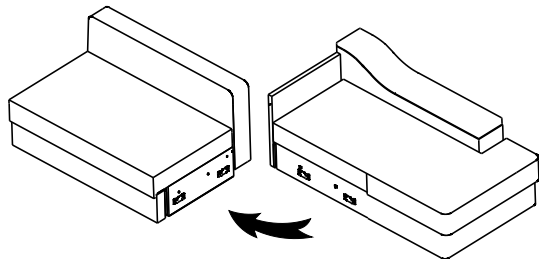


Рис. 1

- 4) **присоединить** боковину, а затем спинку заднюю, установив их на основании секции с подъемным элементом с помощью закрепленных кронштейнов соединительных.

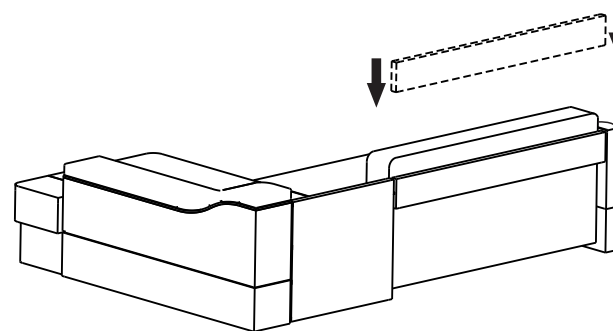


- 5) **проверить** наличие и направление кронштейнов соединительных и **состыковать** секции между собой. **Соединить** с помощью кронштейнов соединительных.



Секции угловая и боковая условно не показаны

- 6) **присоединить** стенку заднюю, установив ее на спинку заднюю и секцию 1L(R) (секцию 10) с помощью закрепленных кронштейнов соединительных.

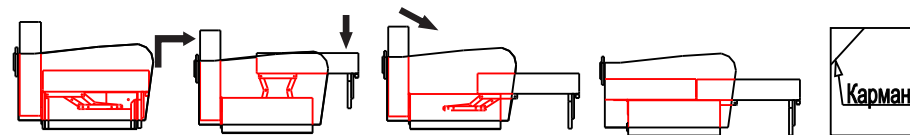


ПОРЯДОК ТРАНСФОРМАЦИИ ДИВАНА УГЛОВОГО

Снимите подушки с изделия и отложите их в сторону.

Взявшись по центру за козырек сиденья или за низ панели передней, одновременно прилагая усилие вверх и вперед, плавно переместите сиденье на себя и вниз до касания опорными элементами (при этом открывается доступ к емкости для постельных принадлежностей). **При опускании сиденья на пол не допускайте нахождения ступней ног под панелью передней.**

Поверните спинку на 90° и придерживая уложите ее на основание. **Визуальный перепад по высоте величиной в 5-10 мм между мягкими элементами спинки и сидений секций на качество отдыха не влияет и дефектом не является**



Складывание производится в обратном порядке. При повороте спинки в исходное положение используйте специальные карманы, расположенные в углах спинки

Для доступа к емкости для постельных принадлежностей возьмитесь за низ сиденья по центру спереди секции с подъемным элементом и поднимите его вверх. Сиденье удерживается в поднятом положении за счет пружин механизма подъема.

При опускании сиденья в исходное положение **будьте осторожны-не допускайте попадания пальцев рук и других частей тела между рамкой сиденья и емкостью для постельных принадлежностей.**