

ПИНСКДРЕВ

Производственное унитарное предприятие

«ПИНСКДРЕВ-ЕВРО-МЕБЕЛЬ»

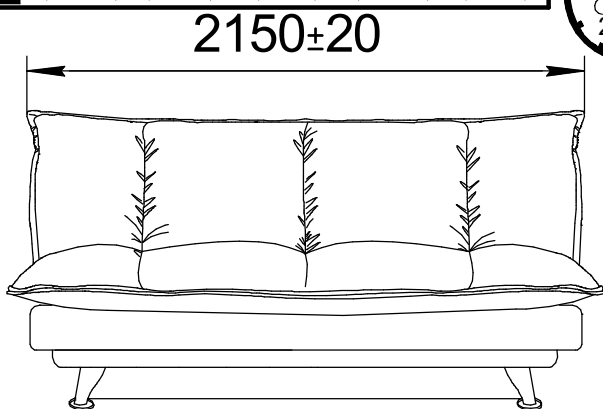
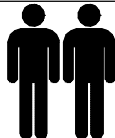
Адрес предприятия изготовителя

Республика Беларусь, 224014 г. Брест, ул.Писателя Смирнова 149.

РУКОВОДСТВО ПО ЭКСПЛУАТАЦИИ ДИВАНА РАСКЛАДНОГО

"АНДАРАК-3" M2212-3M

ЕАЭС № ВУ/112 11.01 ТР025 016.01 00481 (по 30.03.2027)



спальное место

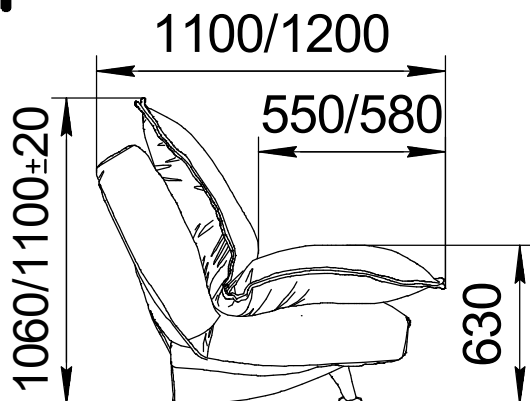
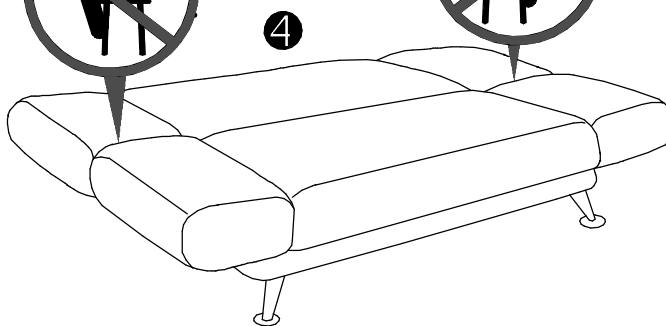
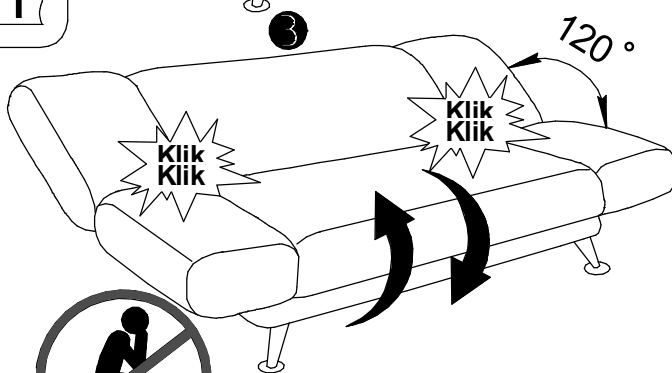
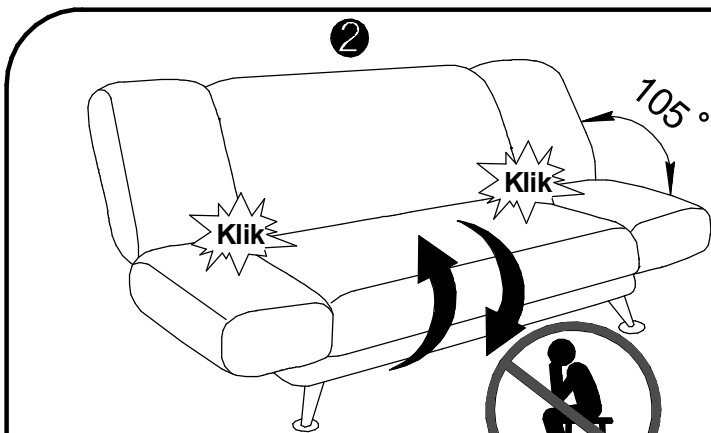
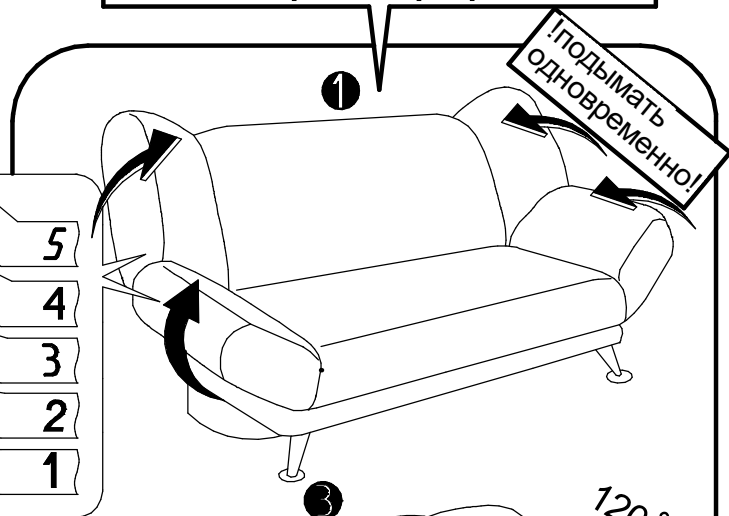
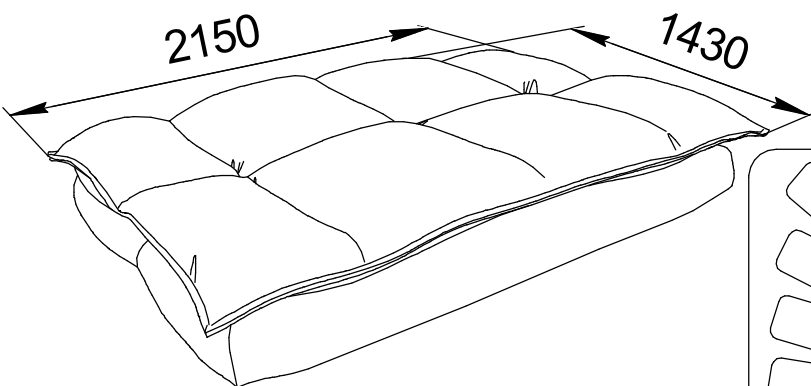
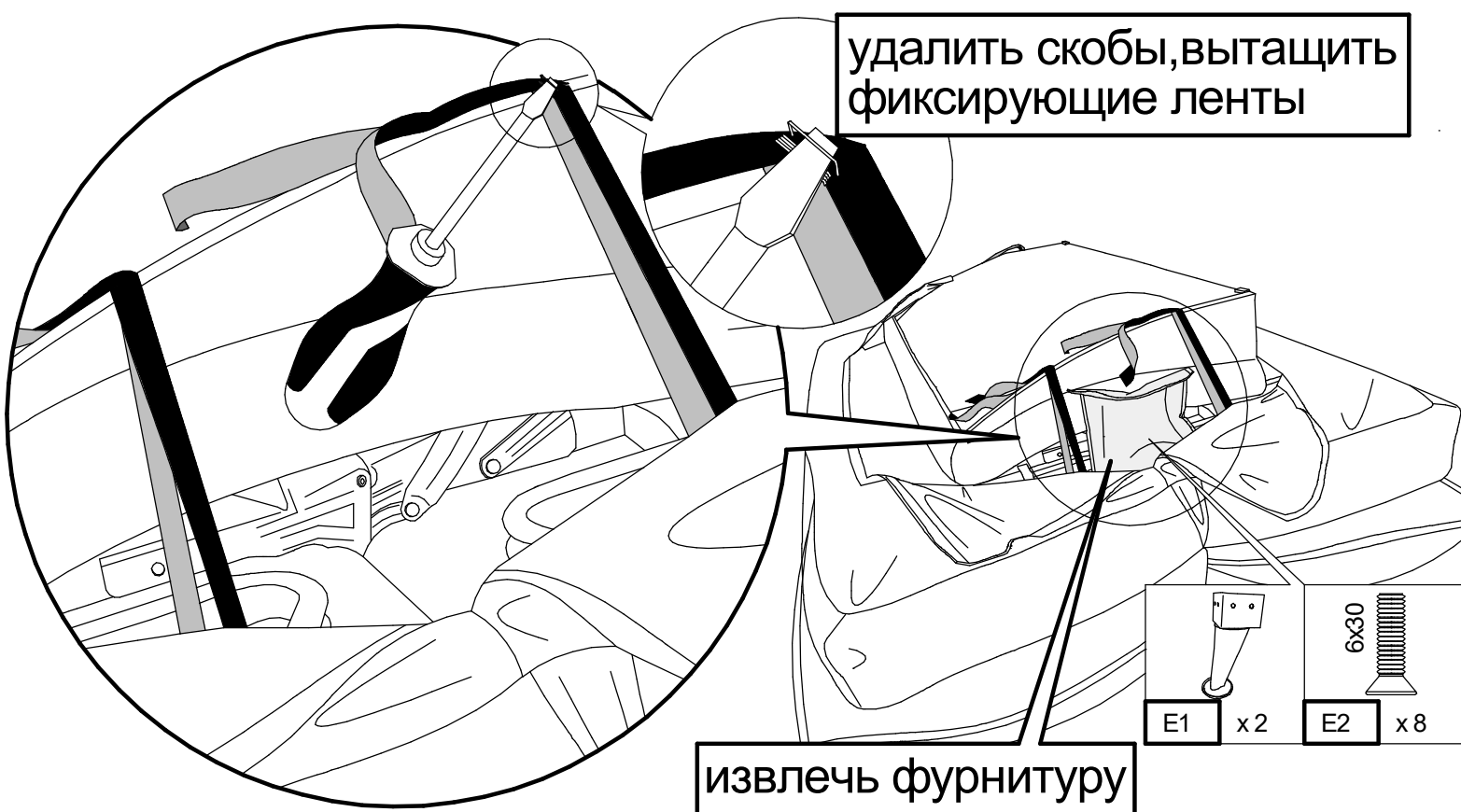
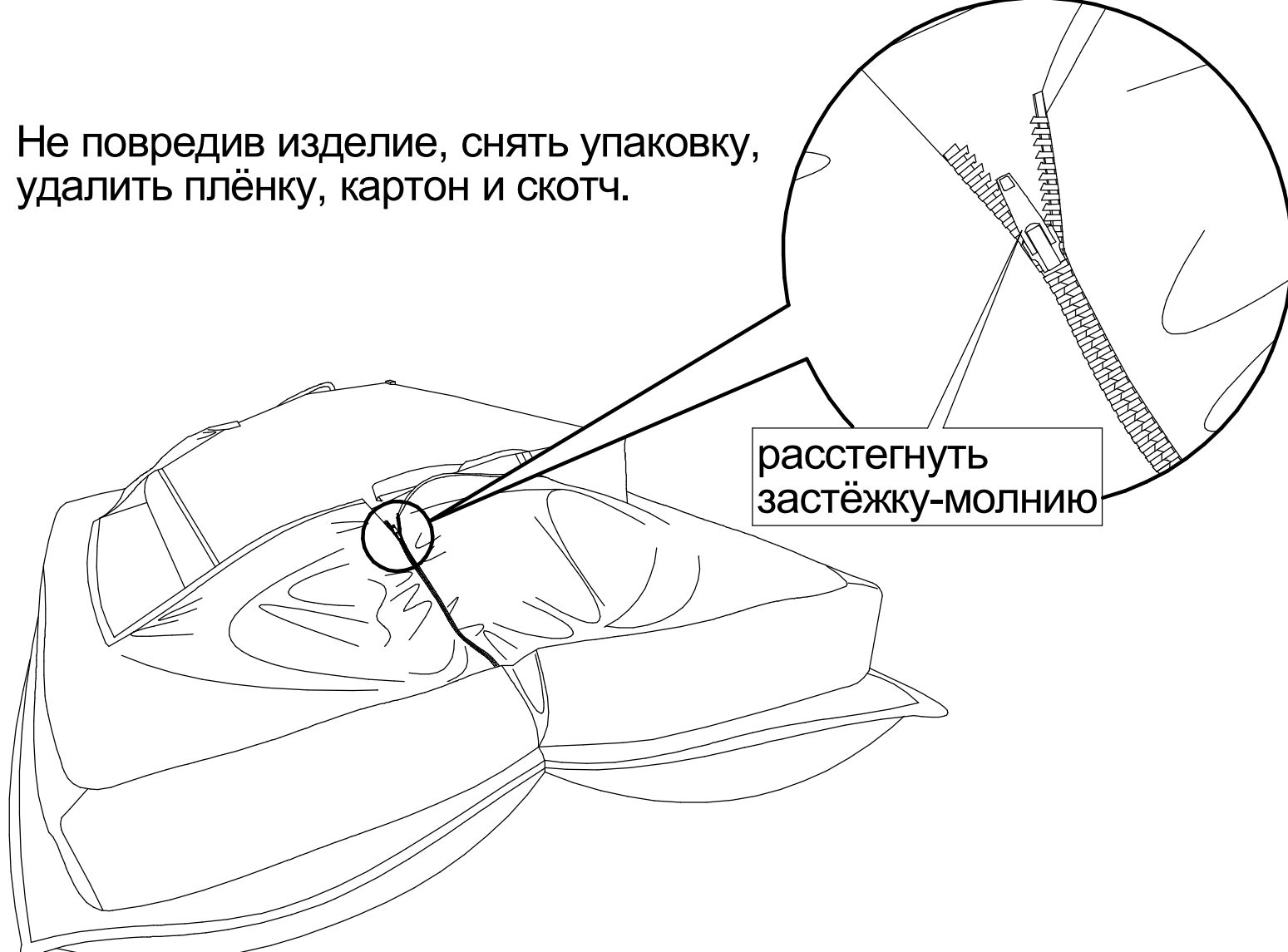
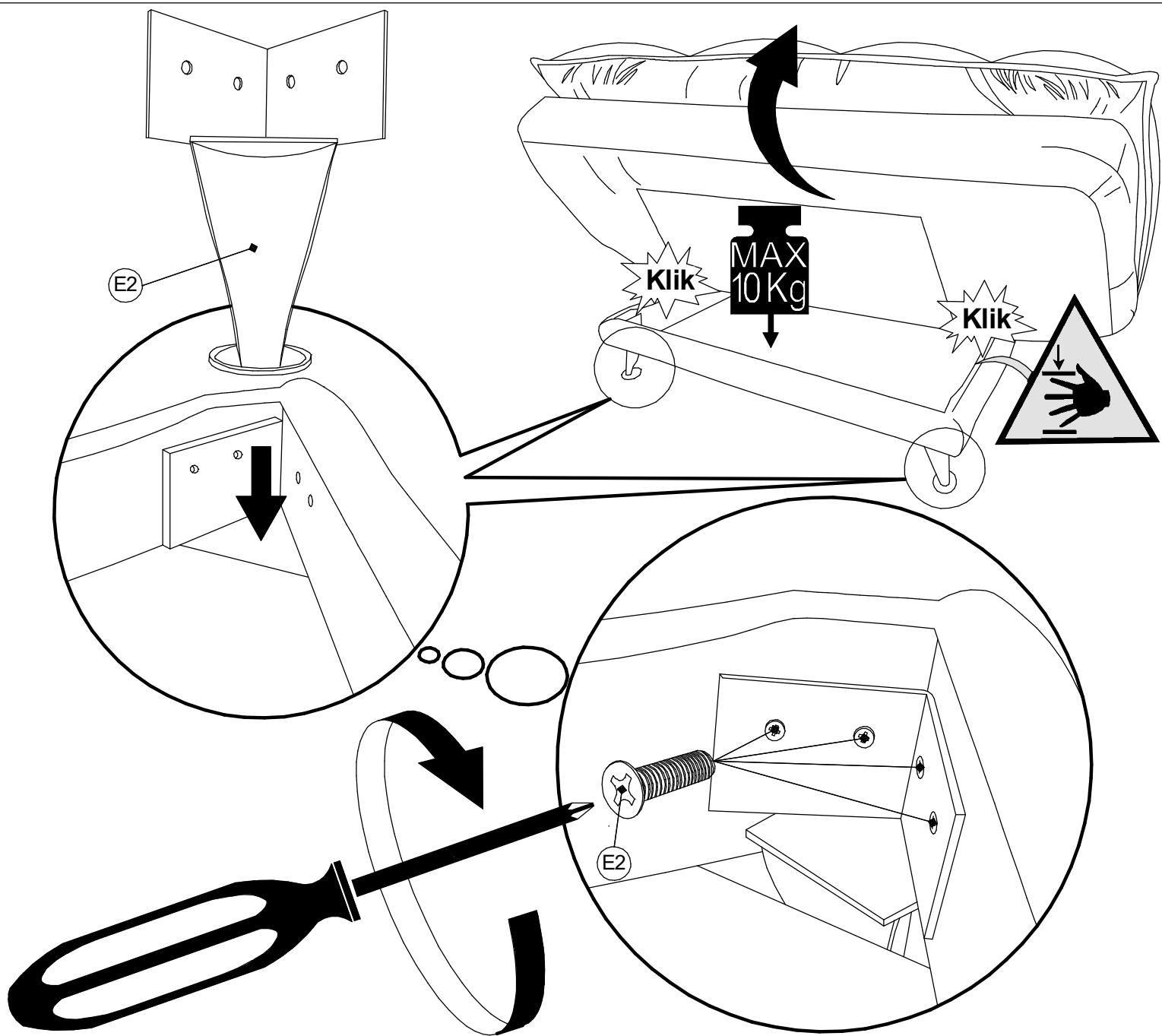


схема трансформации

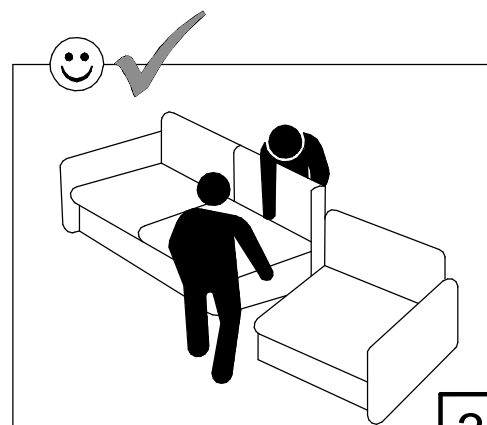
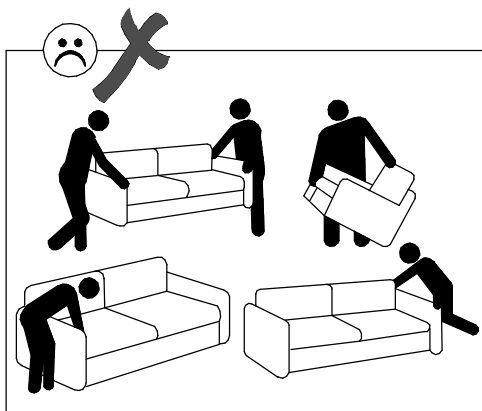
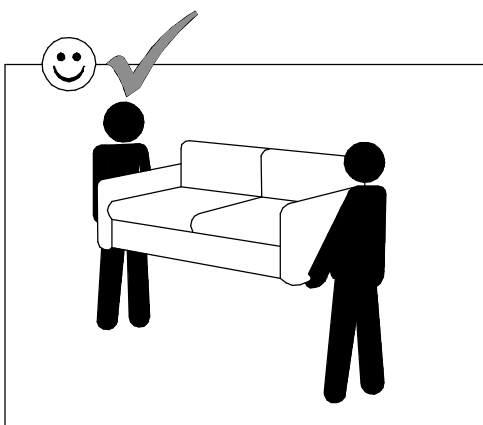
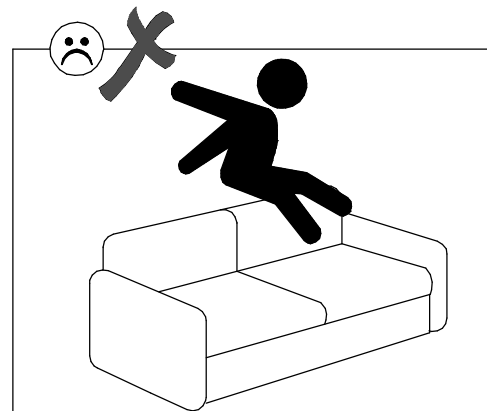


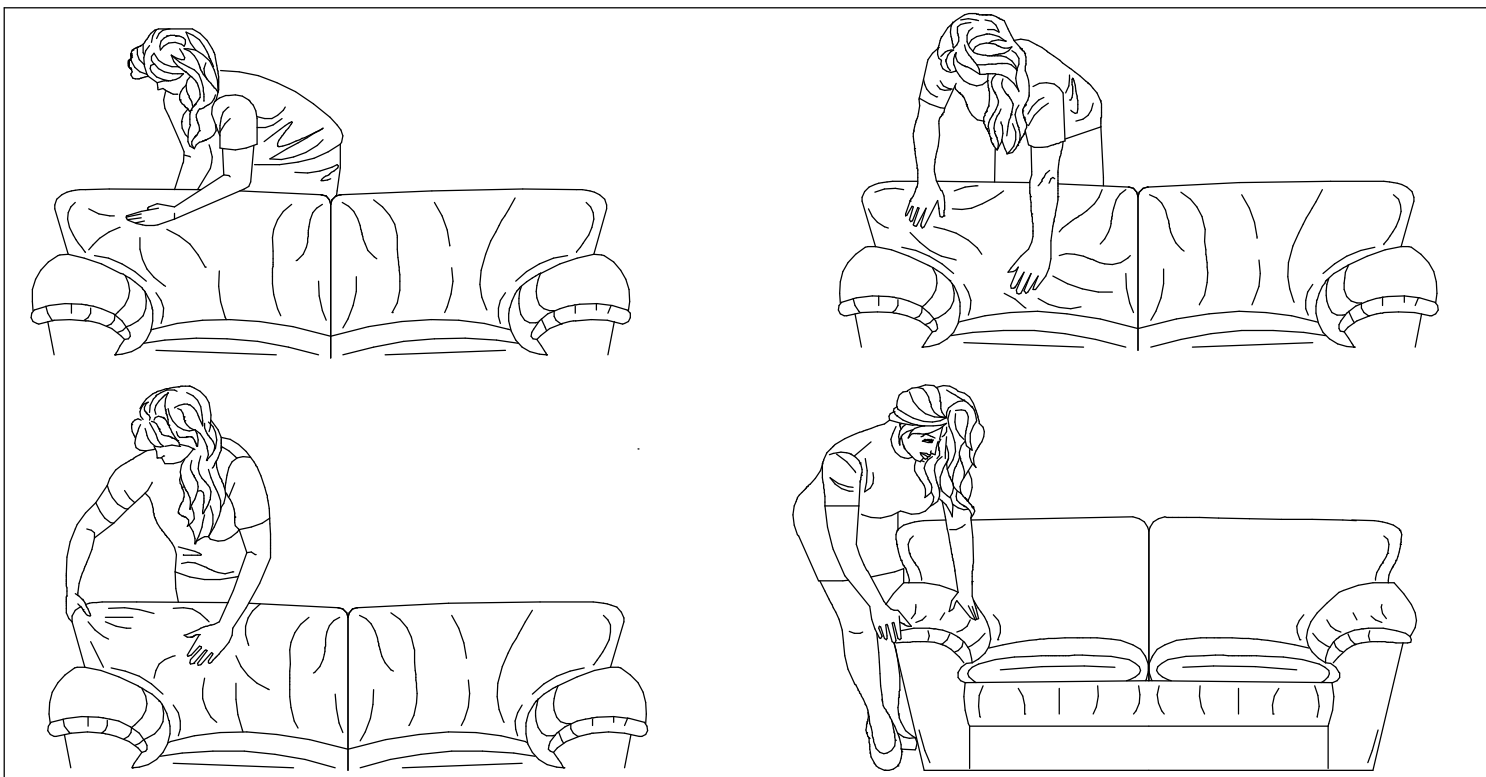
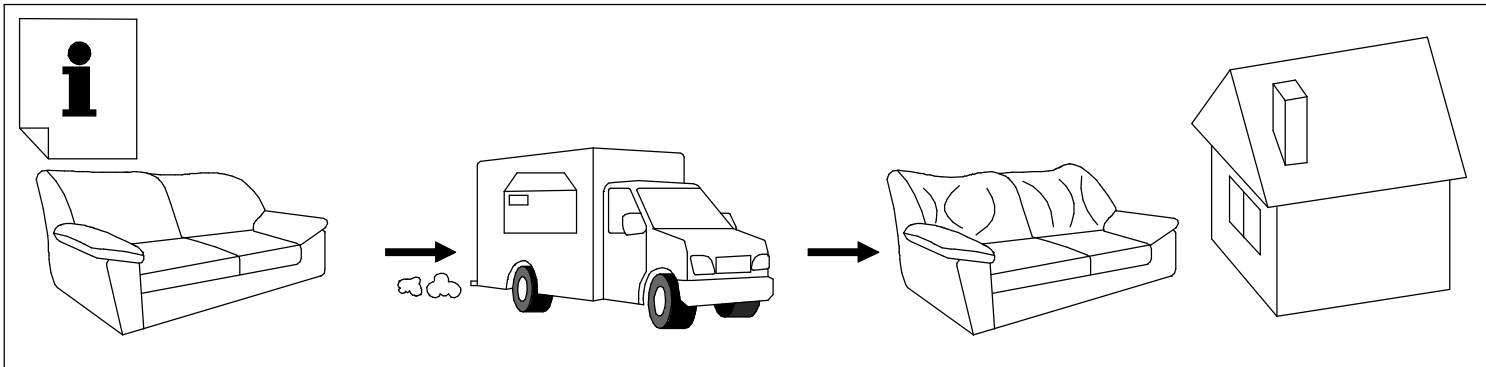
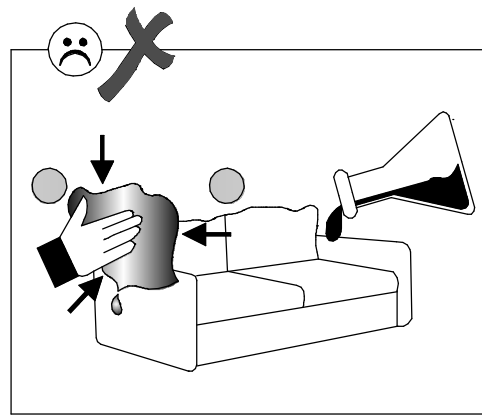
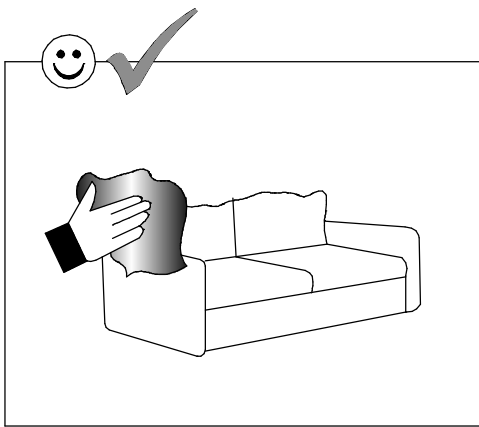
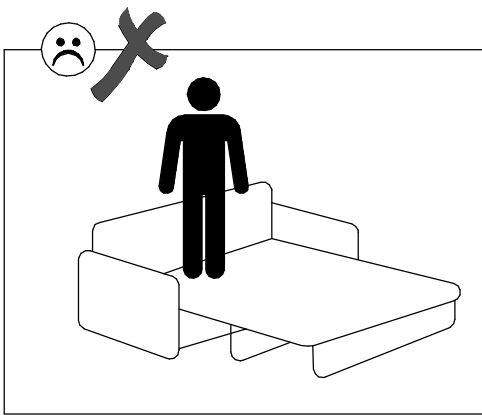
Не повредив изделие, снять упаковку,
удалить плёнку, картон и скотч.





ОБЩИЕ РЕКОМЕНДАЦИИ ПО ЭКСПЛУАТАЦИИ И УХОДУ ЗА МЯГКОЙ МЕБЕЛЬЮ





Допустимая распределённая нагрузка на спальное место не более **160кг**, нагрузка на боковые движущиеся части сиденья и спинки - **25кг**.

ВНИМАНИЕ! Производитель оставляет за собой право вносить изменения в конструкцию, не ухудшающих качество изделия, без предварительного уведомления