



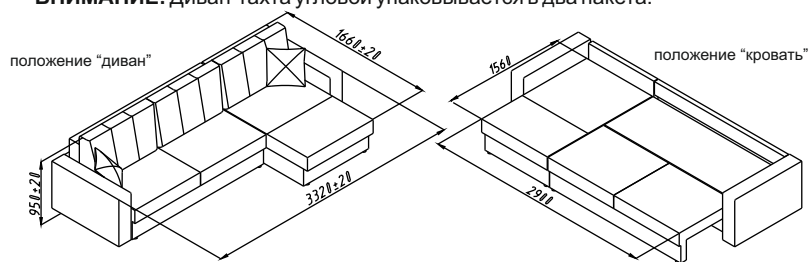
Инструкция по сборке и эксплуатации ДИВАН-ТАХТА УГЛОВОЙ «ВЕЙМАР» М1221 ТО ВУ200250960.052-2012



Декларация: ЕАЭС №ВУ/112 11.01. ТР025 016 02088
Срок действия декларации: по 28.06.2023 включительно

Настоящая "Инструкция" распространяется на диван-тахта угловой "Веймар" М1221-3МL.6MR/3MR.6ML.

ВНИМАНИЕ! Диван-тахта угловой упаковывается в два пакета.



ОБЩИЕ УКАЗАНИЯ

При транспортировке и хранении мебели в упаковке она должна быть надежно защищена от намокания, грязи, сильных толчков, ударов тяжелыми предметами, а также недопустимо падение с любой высоты.

При покупке проверьте целостность упаковок и состав изделия согласно настоящего руководства по эксплуатации.

Потребуйте у продавца ознакомить Вас с принципом трансформации изделия.

КОМПЛЕКТ ПОСТАВКИ ИЗДЕЛИЯ

№	Наименование	Кол-во
1.	Секция трансформируемая	1
2.	Секция с подъемным элементом	1
3.	Подушка спинки	3
4.	Подушка декоративная	2
5.	Подушка приставная	1
6.	Комплект фурнитуры	1

СОСТАВ КОМПЛЕКТА ФУРНИТУРЫ

№	Наименование	Обозначение	Кол.
1.	Винт	6x45	4
2.	Шуруп-саморез	5x45	6
3.	Опора	Ш35Д50	10
4.	Шуруп - саморез	5x60	6
Комплект закреплен внутри ёмкости для хранения постельных принадлежностей			

ПОДГОТОВКА ИЗДЕЛИЯ К ЭКСПЛУАТАЦИИ

Для подготовки изделий к эксплуатации необходимо:

- снять упаковку, удалив пленку, картон и ленты клеящие
- удалить стопорные ленты, связывающие основания секций с сиденьем.
- перевести сиденье секции трансформируемой в положение "разложено" и извлечь из основания подушки, комплект фурнитуры.
- перевести сиденье в положение "сложено", перевернуть секцию трансформируемую, уложив мягким элементом вниз на предварительно подстеленный картон. Прикрутить опоры при помощи шурупов согласно рисунку 1. Поставить секцию трансформируемую на опоры.
- присоединить спинку шарнирными петлями к основанию, как показано на рисунке 2.



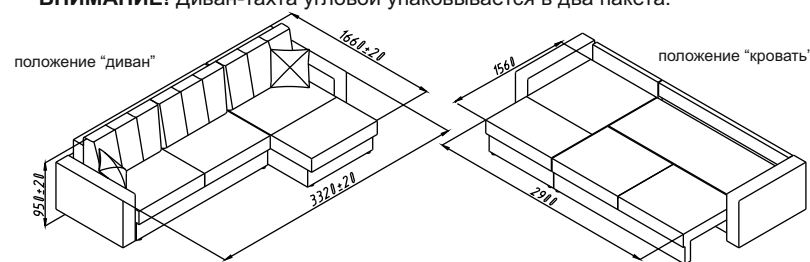
Инструкция по сборке и эксплуатации ДИВАН-ТАХТА УГЛОВОЙ «ВЕЙМАР» М1221 ТО ВУ200250960.052-2012



Декларация: ЕАЭС №ВУ/112 11.01. ТР025 016 02088
Срок действия декларации: по 28.06.2023 включительно

Настоящая "Инструкция" распространяется на диван-тахта угловой "Веймар" М1221-3МL.6MR/3MR.6ML.

ВНИМАНИЕ! Диван-тахта угловой упаковывается в два пакета.



ОБЩИЕ УКАЗАНИЯ

При транспортировке и хранении мебели в упаковке она должна быть надежно защищена от намокания, грязи, сильных толчков, ударов тяжелыми предметами, а также недопустимо падение с любой высоты.

При покупке проверьте целостность упаковок и состав изделия согласно настоящего руководства по эксплуатации.

Потребуйте у продавца ознакомить Вас с принципом трансформации изделия.

КОМПЛЕКТ ПОСТАВКИ ИЗДЕЛИЯ

№	Наименование	Кол-во
1.	Секция трансформируемая	1
2.	Секция с подъемным элементом	1
3.	Подушка спинки	3
4.	Подушка декоративная	2
5.	Подушка приставная	1
6.	Комплект фурнитуры	1

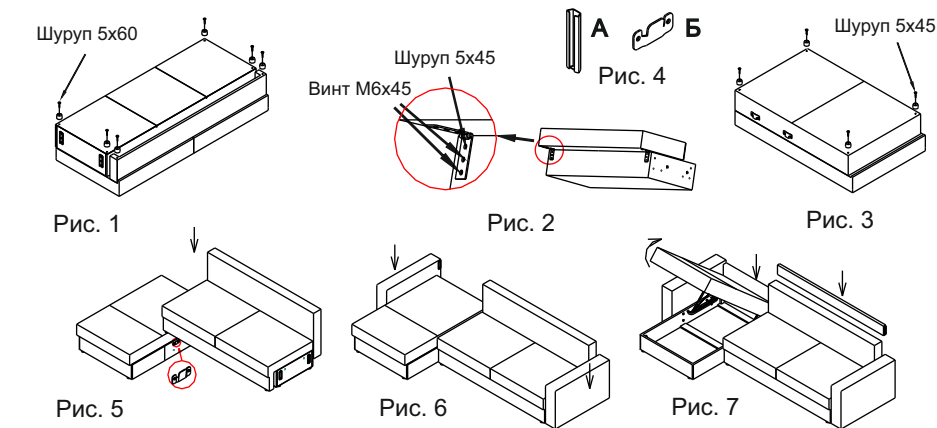
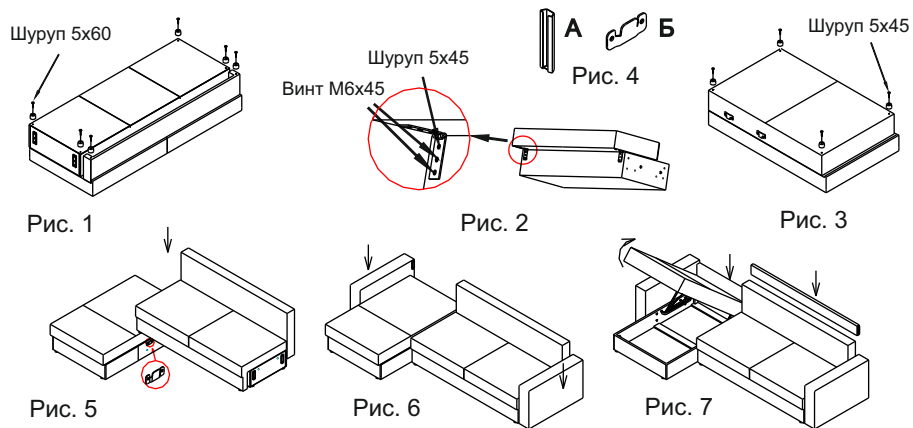
СОСТАВ КОМПЛЕКТА ФУРНИТУРЫ

№	Наименование	Обозначение	Кол.
1.	Винт	6x45	4
2.	Шуруп-саморез	5x45	6
3.	Опора	Ш35Д50	10
4.	Шуруп - саморез	5x60	6
Комплект закреплен внутри ёмкости для хранения постельных принадлежностей			

ПОДГОТОВКА ИЗДЕЛИЯ К ЭКСПЛУАТАЦИИ

Для подготовки изделий к эксплуатации необходимо:

- снять упаковку, удалив пленку, картон и ленты клеящие
- удалить стопорные ленты, связывающие основания секций с сиденьем.
- перевести сиденье секции трансформируемой в положение "разложено" и извлечь из основания подушки, комплект фурнитуры.
- перевести сиденье в положение "сложено", перевернуть секцию трансформируемую, уложив мягким элементом вниз на предварительно подстеленный картон. Прикрутить опоры при помощи шурупов согласно рисунку 1. Поставить секцию трансформируемую на опоры.
- присоединить спинку шарнирными петлями к основанию, как показано на рисунке 2.



← перевернуть секцию с подъёмным элементом, уложив мягким элементом вниз на предварительно подстеленный картон. Прикрутить опоры при помощи шурупов согласно рисунку 3. Поставить секцию с подъёмным элементом на опоры.

← состыковать секции между собой с требуемым взаимным расположением секций относительно друг друга и проверить наличие и направление кронштейнов и зацепов соединительных. Со стороны расположения боковины должны быть установлены зацепы А (Рис. 4), со сторон стыковки секций должны быть установлены кронштейны Б (Рис. 4). При необходимости переустановите кронштейны в соответствии с требуемым расположением секций и боковин открыв крепления их винты. Соедините секции между собой (Рис.5), затем установите боковины (Рис.6).

← предварительно подняв сиденье секции с подъёмным элементом, установите спинку секции с подъёмным элементом, установите планку заднюю (Рис.7)

← расставить подушки.

ПОРЯДОК ТРАНСФОРМАЦИИ

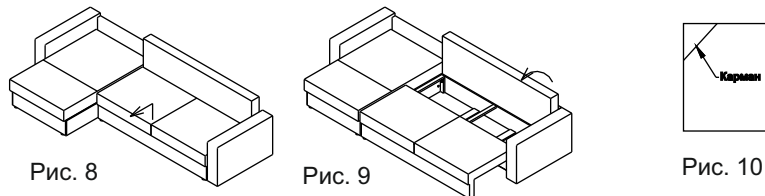
Минимальное расстояние от стены должно составлять 150мм.

Снимите подушки с изделия и отложите их в сторону.

Возьмитесь за низ сиденья, приподнимите, и приложив усилие, переместите его вперед на себя до упора (Рис.8). При опускании сиденья на пол, во избежании травм, не допускайте нахождения ступней ног под панелью передней.

Поверните спинку и придерживая уложите её на основание. (Рис.9).

Трансформация производится в обратном порядке. При повороте спинки в исходное положение используйте специальные карманы, расположенные в углах спинки (Рис.10).



Штамп ОТК

Дата изготовления

Адрес предприятия-изготовителя: Республика Беларусь, 225730, Брестская обл., Пинский р-он, д. Пинковичи, ул. Колхозная,4 тел. (8-0165) 38-77-65 ОТК

← перевернуть секцию с подъёмным элементом, уложив мягким элементом вниз на предварительно подстеленный картон. Прикрутить опоры при помощи шурупов согласно рисунку 3. Поставить секцию с подъёмным элементом на опоры.

← состыковать секции между собой с требуемым взаимным расположением секций относительно друг друга и проверить наличие и направление кронштейнов и зацепов соединительных. Со стороны расположения боковины должны быть установлены зацепы А (Рис. 4), со сторон стыковки секций должны быть установлены кронштейны Б (Рис. 4). При необходимости переустановите кронштейны в соответствии с требуемым расположением секций и боковин открыв крепления их винты. Соедините секции между собой (Рис.5), затем установите боковины (Рис.6).

← предварительно подняв сиденье секции с подъёмным элементом, установите спинку секции с подъёмным элементом, установите планку заднюю (Рис.7)

← расставить подушки.

ПОРЯДОК ТРАНСФОРМАЦИИ

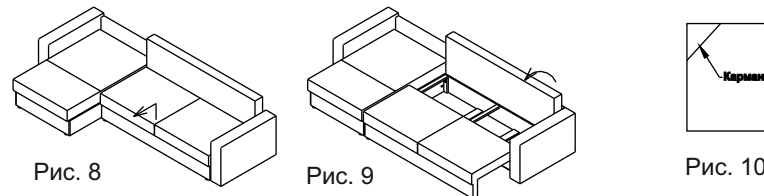
Минимальное расстояние от стены должно составлять 150мм.

Снимите подушки с изделия и отложите их в сторону.

Возьмитесь за низ сиденья, приподнимите, и приложив усилие, переместите его вперед на себя до упора (Рис.8). При опускании сиденья на пол, во избежании травм, не допускайте нахождения ступней ног под панелью передней.

Поверните спинку и придерживая уложите её на основание. (Рис.9).

Трансформация производится в обратном порядке. При повороте спинки в исходное положение используйте специальные карманы, расположенные в углах спинки (Рис.10).



Штамп ОТК

Дата изготовления

Адрес предприятия-изготовителя: Республика Беларусь, 225730, Брестская обл., Пинский р-он, д. Пинковичи, ул. Колхозная,4 тел. (8-0165) 38-77-65 ОТК