

Производственное унитарное предприятие  
«ПИНСКДРЕВ-ЕВРО-МЕБЕЛЬ»  
**ИНСТРУКЦИЯ ПО СБОРКЕ И ЭКСПЛУАТАЦИИ  
ИЗДЕЛИЙ МЯГКОЙ МЕБЕЛИ «Кауа-1»**

Проект М1708.01

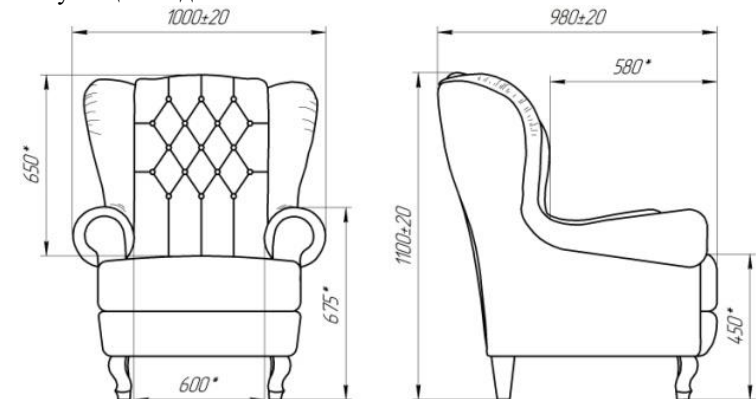
ТО ВУ 200637644.006-2017



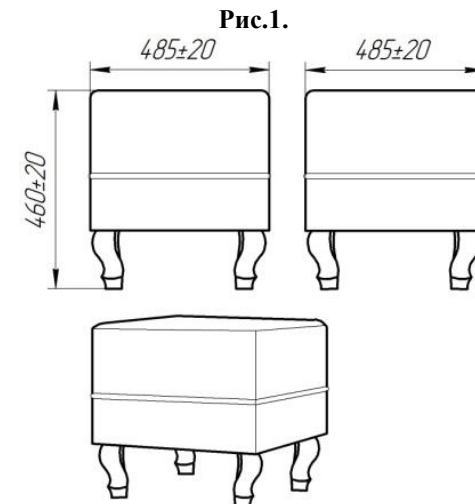
ЕАЭС №ВУ/112 11.01.ТР025 016 02091 (по 03.07.2023)

ЕАЭС №ВУ/112 11.01.ТР025 016 01 00700 (по 21.09.2027)

Настоящая «Инструкция по сборке и эксплуатации» распространяется на кресло «Кауа-1» (обозначение 12) и содержит указания, необходимые для **правильной** и **безопасной** эксплуатации изделия.



\*-размеры для справки



**Рис.2.**  
**ОБЩИЕ УКАЗАНИЯ**

При транспортировке и хранении мебели в упаковке она должна быть надежно защищена от намокания, грязи, сильных толчков, ударов тяжелыми предметами, а также недопустимо падение с любой высоты.

При покупке проверьте целостность упаковок и состав изделия согласно настоящей инструкции по сборке и эксплуатации. **Убедитесь**, что в инструкции по сборке и эксплуатации имеется штамп магазина, подпись продавца и дата продажи.

### КОМПЛЕКТ ПОСТАВКИ

№	Наименование изделия	Количество		
		12	18	12+18
1	Кресло 12	1	-	1
2	Банкетка 18	-	1	1
3	Опора декоративная «Кауа-1»	2	4	6
4	Опора Н150 S60	2	-	2
5	Шайба пластиковая т.=4 мм	4	4	8
6	Инструкция по сборке и эксплуатации	1	1	1

### ПОДГОТОВКА ИЗДЕЛИЯ К ИСПОЛЬЗОВАНИЮ

- Аккуратно, не повредив изделия, снять упаковку, удалить скотч и упаковочный материал.
- Аккуратно, не бросая, перевернуть изделия на заднюю стенку и установить опоры согласно рис.3

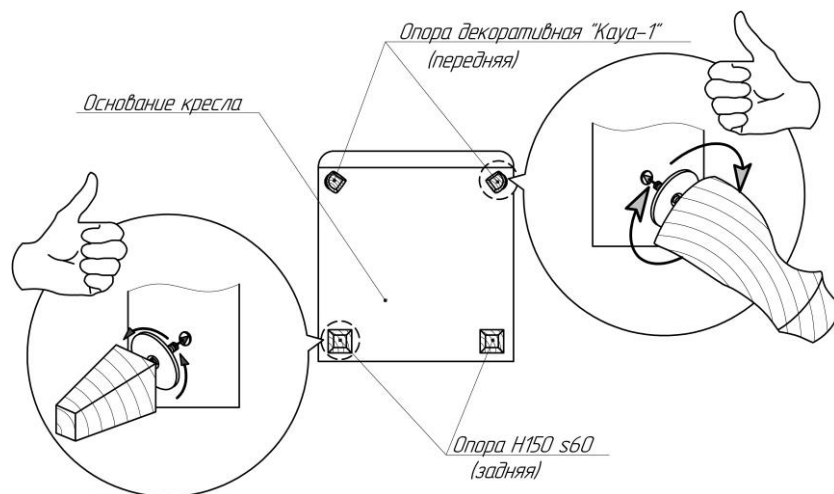


Рис. 3

### ЭКСПЛУАТАЦИОННЫЕ ОГРАНИЧЕНИЯ

- Изделия предназначены исключительно для одного человека;
- Не становиться ногами на сиденье и боковины – это может быть не безопасным для Вашего здоровья;
- Не ставить на изделия тяжелые предметы;
- Прикладывать повышенную динамическую нагрузку;
- При изменения центра тяжести за счёт смещения тела, или изменения нагрузки на кресло, а так же наклоны под углом 10° повышается опасность опрокидывания и деформации опор изделия;
- Не использовать изделия в местах с повышенной влажностью и вблизи от источников теплоснабжения (нагревательных приборов);
- удаление пыли с изделий следует производить щеткой или пылесосом. По возможности избегать прямых солнечных лучей, этим Вы предупредите выгорание цвета облицовочного материала;
- Использование изделий в соответствии с инструкцией обеспечит Вам наиболее длительный срок эксплуатации.

### ГАРАНТИИ ИЗГОТОВИТЕЛЯ

Гарантийный срок эксплуатации изделия - 18 месяцев со дня продажи магазином. Срок службы 2 года. В период гарантийного срока изготовитель гарантирует ремонт изделия или его замену, если потребителем не нарушены правила эксплуатации.

Претензии предъявляются потребителем непосредственно в торгующую организацию, в которой была приобретена мебель, предъявив "Инструкцию по эксплуатации" и копию товарного чека.

Изделие признано годным к эксплуатации и соответствует ГОСТ 19917-2014.

Дата изготовления

Штамп ОТК

\_\_\_\_\_

\_\_\_\_\_

Дата продажи

Штамп магазина

\_\_\_\_\_

\_\_\_\_\_

Адрес предприятия изготовителя Республика Беларусь, 224014 г. Брест, ул. Писателя Смирнова 149