

УКАЗАНИЯ ПО ЭКСПЛУАТАЦИИ

ВАЖНО:

Периодически, а также по мере необходимости при ослаблении резьбовых соединений, подтягивайте крепежные изделия в узлах крепления боковин и механизма трансформации изделия.

ПРИМЕЧАНИЕ

Габаритные размеры мягкой мебели, в том числе высота посадочного или спального места, определяются мягкими элементами. Как и все остальное, эти размеры могут иметь свои отклонения как в большую, так и в меньшую сторону.

Согласно ГОСТ 19917 предельные отклонения габаритных размеров имеют значение ± 20 -ти миллиметров. Для матрасов и спальных мест эти отклонения должны быть ± 10 мм.

Допускается остаточная деформации мягких не более 10%, а неравномерность усадки мягкого элемента односторонней мягкости не должна превышать 15 мм.

ПИНСКДРЕВ

Унитарное предприятие «Мебельная фабрика

«ПИНСКДРЕВ-АДРИАНА»

ИНСТРУКЦИЯ ПО СБОРКЕ И ЭКСПЛУАТАЦИИ

изделий от набора мебели для отдыха «ИРИС 1»

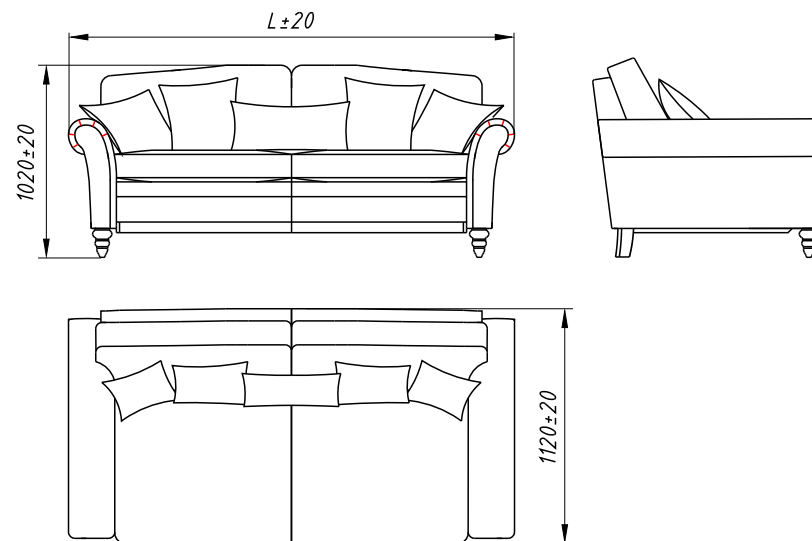
Проект М1733.01

ТО ВУ200250960.024-2018



ЕАЭС №ВУ/112 11.01. ТР025 016 02115 (11.07.2023)

Настоящая "Инструкция" распространяется на набор мебели для отдыха «Ирис 1» проект М1733.01.



Обозначение	L
М1733-4М	2700
М1733-3М	2200
М1733-42	2700
М1733-32	2200

Адрес предприятия-изготовителя: Республика Беларусь, 225710, Брестская обл., г. Пинск, ул. Иркутско - Пинской дивизии, 52. E-mail: ra@pinskdrev.by

Размер спального места для модулей 3М, 4М: L1450xВ1860 мм

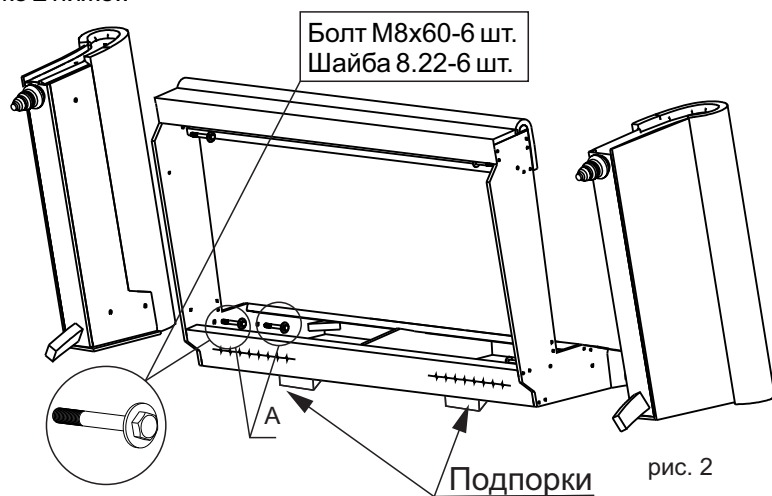
КОМПЛЕКТ ПОСТАВКИ

№	Наименование	Обозначение	4М,3М,32	42
1	диван, диван-кровать в составе:			
1.1	каркас	-	1	1
1.2	боковина левая	-	1	1
1.3	боковина правая	-	1	1
1.4	опора 130x60x60	-	-	1
1.5	подушка спинки	-	2	2
1.6	подушка декоративная	-	5	5
2	Комплект фурнитуры в составе:			
2.2	Болт ГОСТ 7798	M8x60.016	6	6
2.3	Шайба	8.22	6	6
Примечание: изделие упаковано в 2 пакета				

ПОДГОТОВКА ИЗДЕЛИЯ К ИСПОЛЬЗОВАНИЮ

Для подготовки изделий к использованию необходимо:

- 1) **снять** с упаковок упаковочные материалы.
- 2) **удалить** стопорные ленты, связывающие основание с сиденьем.
- 3) **установить** изделие на спинку, предварительно подложив под нее мягкий материал, подложить подпорки под нижнюю часть изделия, как показано на рисунке 2 ниже..



- 4) **прикрутить** боковины к каркасу болтами с шайбами. Болты А для модуля 3М прикрутить через отверстие в нижней заглушке, расстегнув застежку-молнию рис.2. Для модулей 4М,42,32 - рис.3

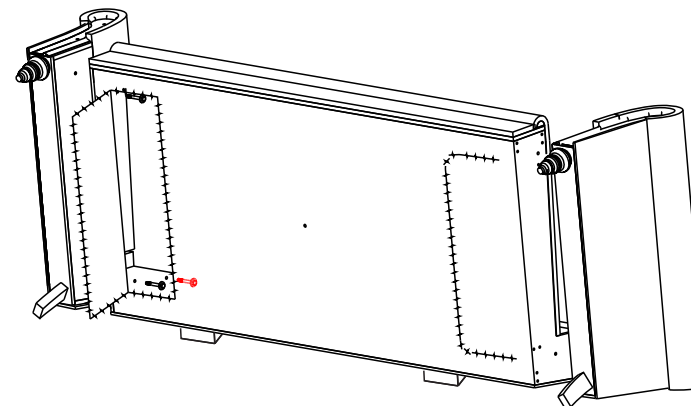


рис. 3

- 5) **прикрутить** опору на модуль 42 согласно рис.4.

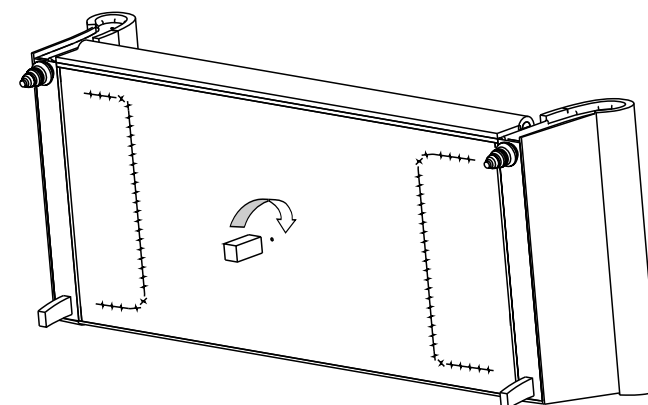


рис. 4

- 6) **приподняв** изделие, **установить** его на опоры.