



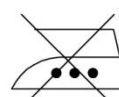
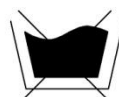
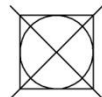
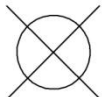
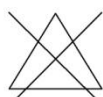
Производственное унитарное предприятие
«ПИНСКДРЕВ-ЕВРО-МЕБЕЛЬ»

Адрес предприятия изготовителя Республика Беларусь, 224014 г. Брест, ул.Писателя Смирнова 149.

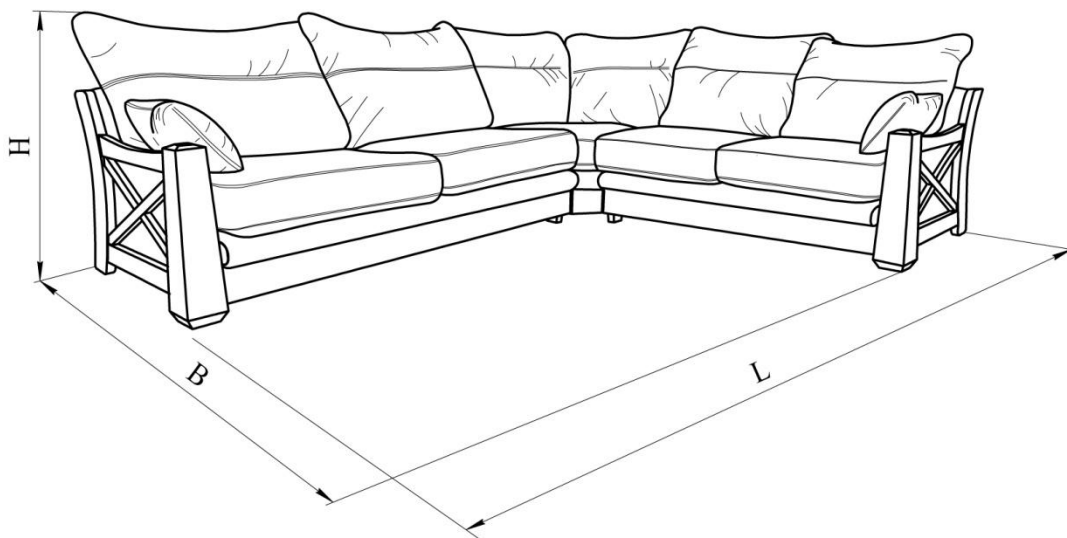


РУКОВОДСТВО ПО СБОРКЕ И ЭКСПЛУАТАЦИИ
ДИВАНА РАСКЛАДНОГО УГЛОВОГО
«МАГНАТ» 3ML902R/3MR902L M1928

ЕАЭС № ВУ/112 11.01. ТР025 016 02885 (ПО 23.10.2024)

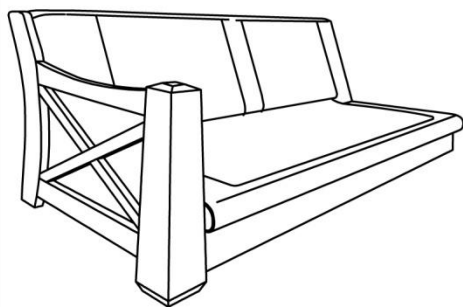
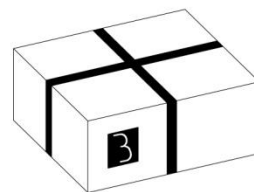
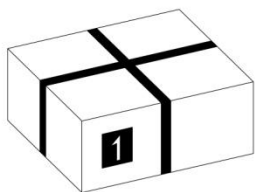


ОБЩИЙ ВИД
ОСНОВНЫЕ ГАБАРИТНЫЕ И ФУНКЦИОНАЛЬНЫЕ РАЗМЕРЫ

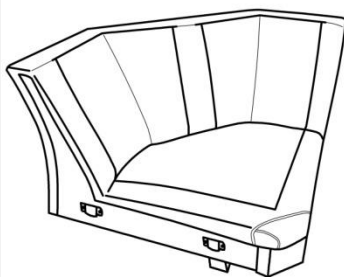


Наименование	Длина (L) ±20мм	Ширина (B) ±20мм	Высота (H) ±20мм	Спальное место (L1xB1) ±10мм
Диван раскладной угловой 3ML902R/3MR902L	3050	2550	1010	1900x1400

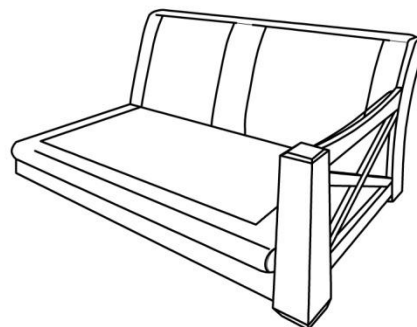
КОМПЛЕКТ ПОСТАВКИ



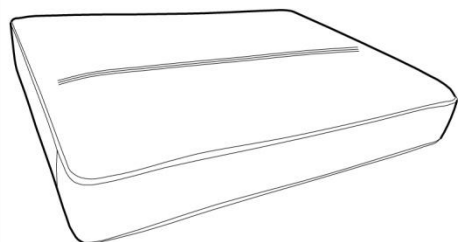
секция трансформируемая x1



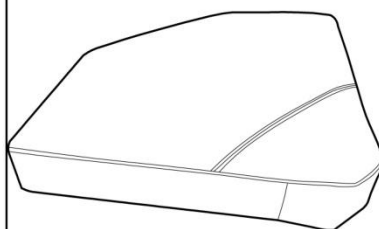
секция угловая x1



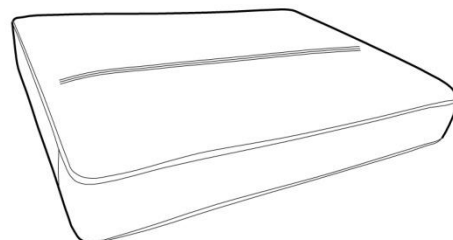
секция боковая x1



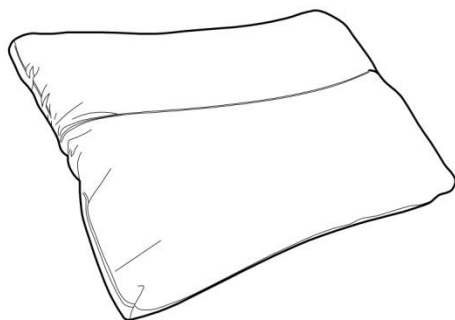
подушка сиденья
секции трансформируемой x2



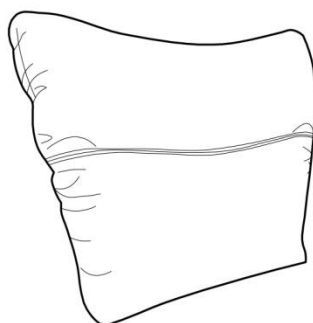
подушка сиденья
секции угловой x1



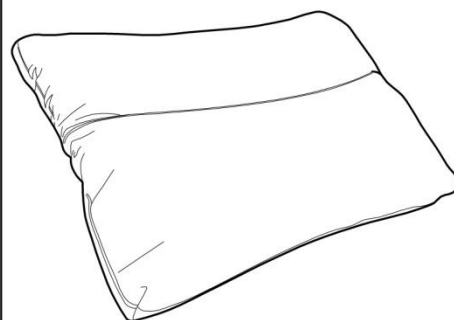
подушка сиденья
секции боковой x2



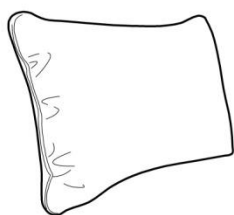
подушка спинки
секции трансформируемой x2



подушка спинки
секции угловой x2



подушка спинки
секции боковой x2



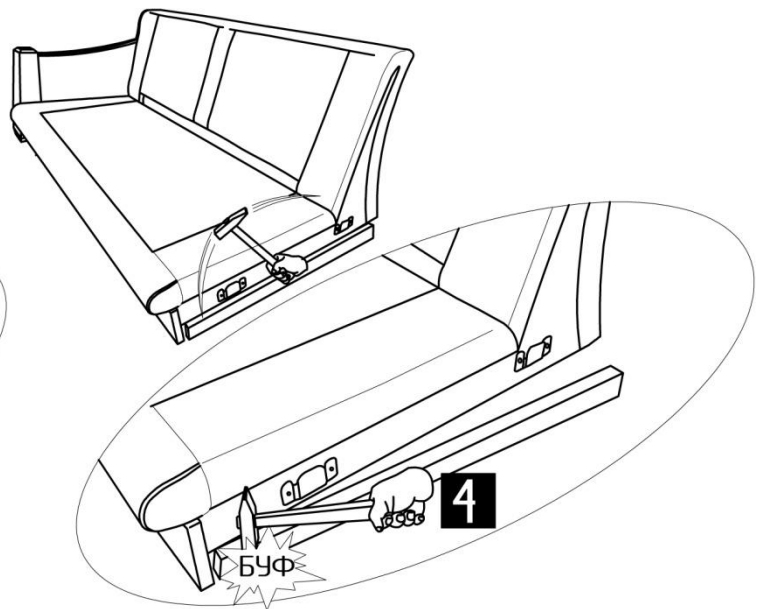
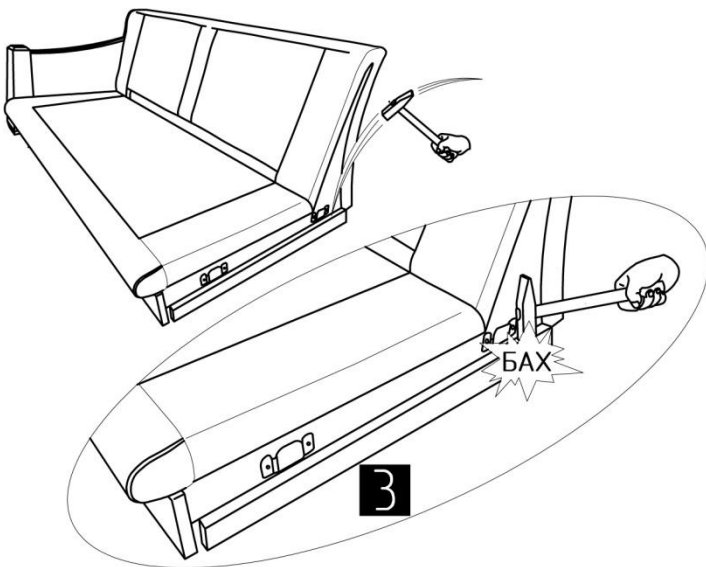
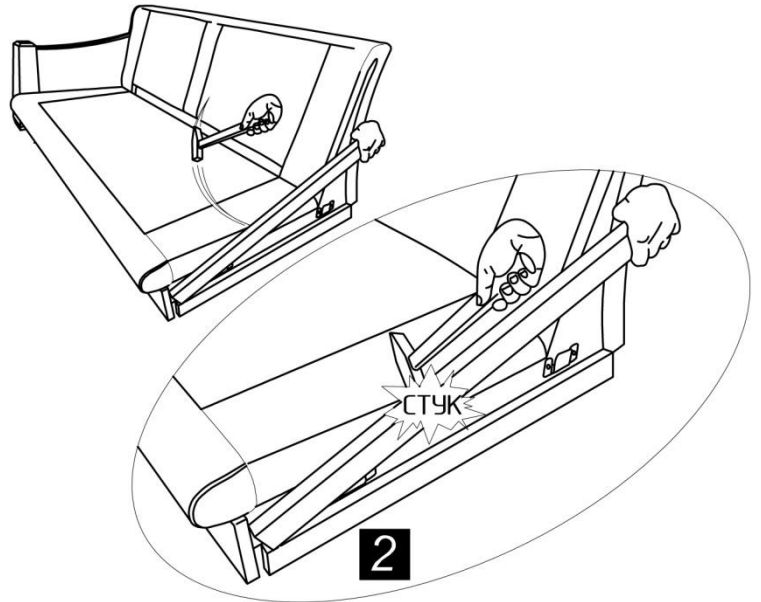
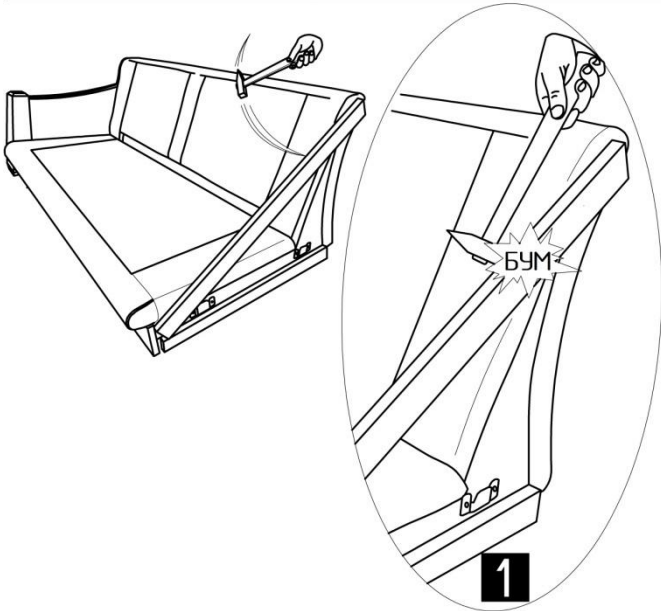
подушка декоративная x1



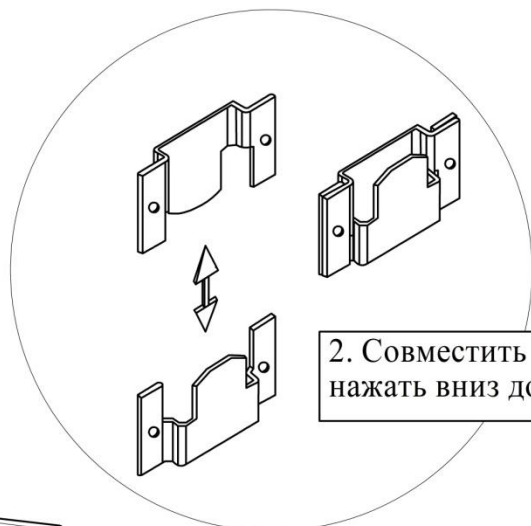
подушка декоративная x1

ПОДГОТОВКА К ЭКСПЛУАТАЦИИ

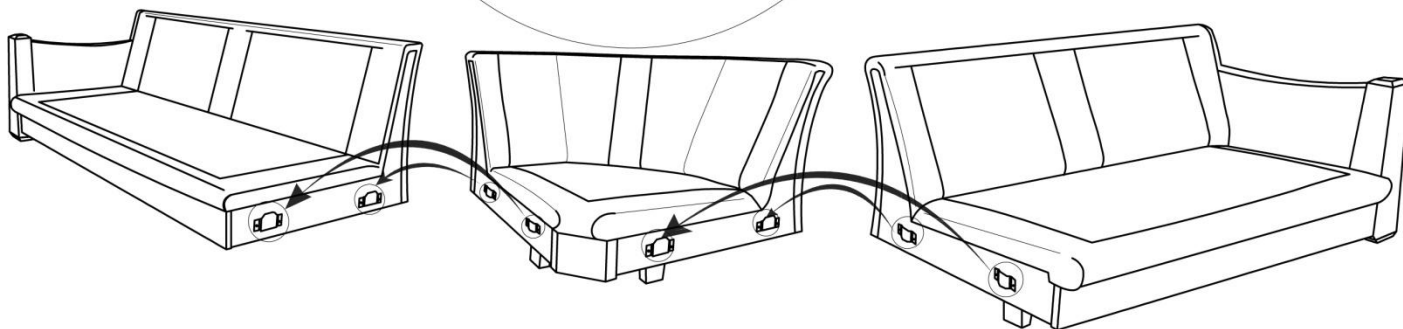
1. Аккуратно, не прикладывая больших усилий, удалить опорные бруски



Удаление опорных брусков в угловой и боковой секциях, производится аналогично.

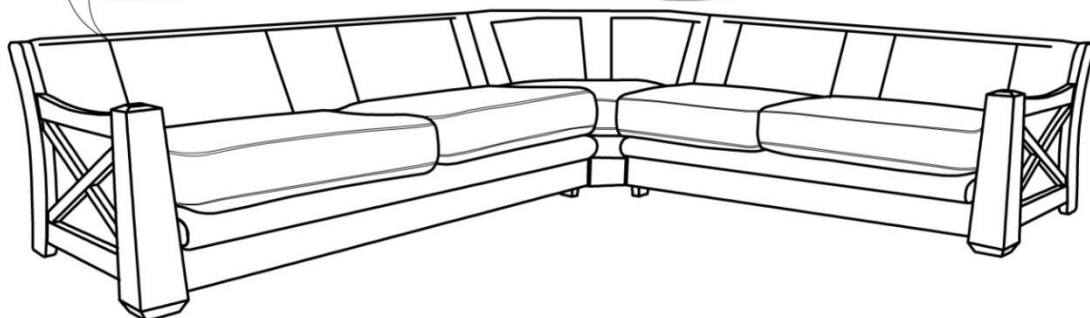
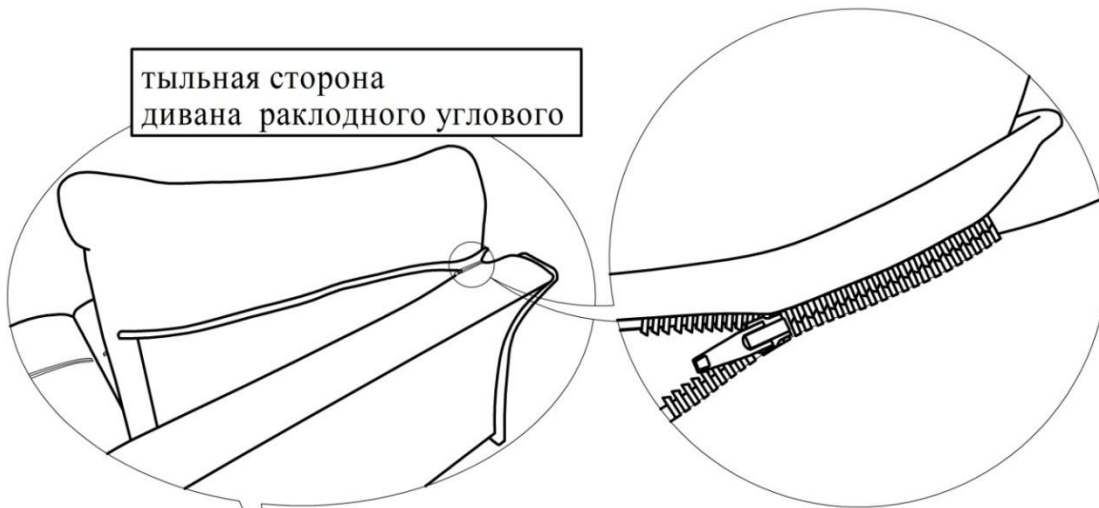


2. Совместить соединители, нажать вниз до упора



3. Престегнуть подушки спинки при помощи застежки-молнии. Установить подушки сиденья

тыльная сторона дивана раскладного углового



ПОРЯДОК ТРАНСФОРМАЦИИ

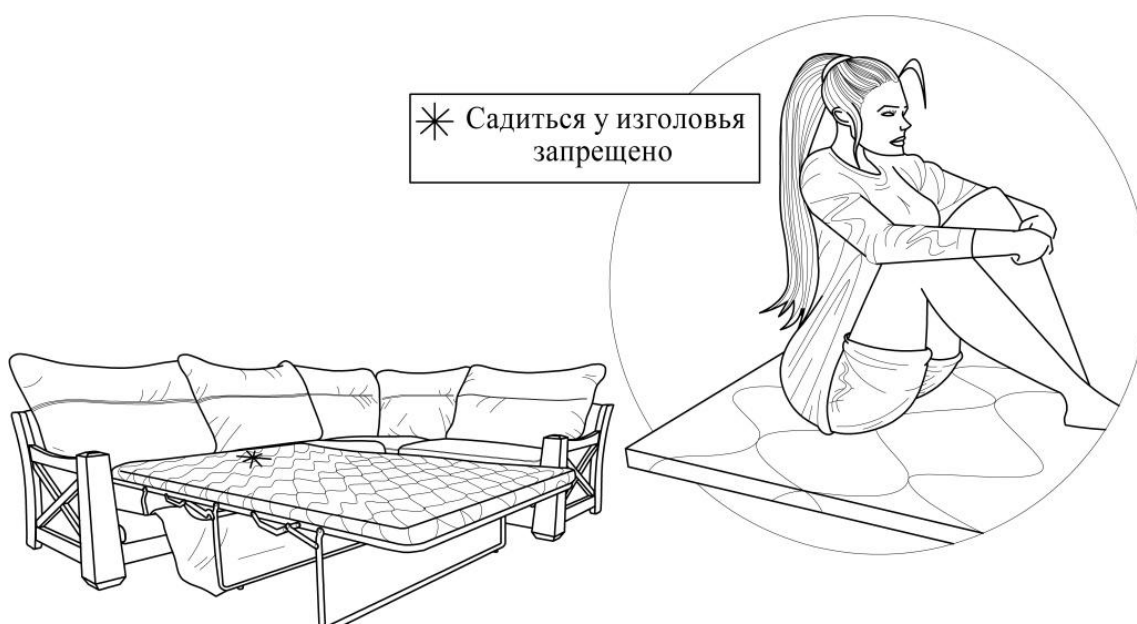
«Французская раскладушка» имеет систему тройного сложения и представляет собой складной металлический каркас с матрасом, установленный в нише под сиденьем.

Для образования спального места, необходимо снять подушки сиденья, потянуть механизм вверх на себя и развернуть звенья механизма. При трансформации раскладушка становится на стальные дугообразные опоры.



ВНИМАНИЕ. Механизм не рассчитан на высокие точечные динамические нагрузки. Нельзя вставать на разложенное спальное место без риска повредить конструкцию.

Максимальная нагрузка на спальное место 180 кг.



ВНИМАНИЕ! Производитель оставляет за собой право вносить изменения в конструкцию, не ухудшающих качество изделия, без предварительного уведомления.