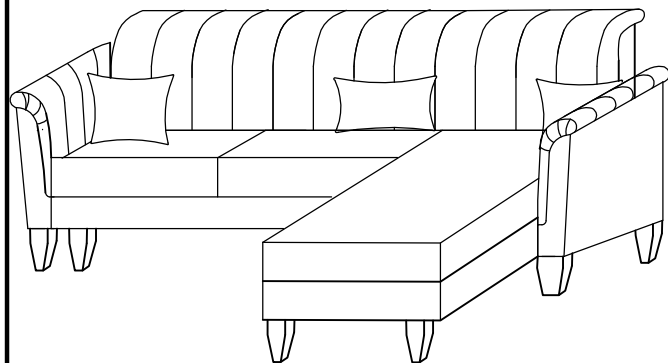


ПИНСКДРЕВ

Филиал производственного
унитарного предприятия
"ПИНСКДРЕВ-ЕВРО-МЕБЕЛЬ"
"ФАБРИКА МЯГКОЙ МЕБЕЛИ"



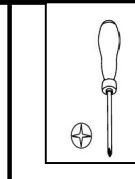
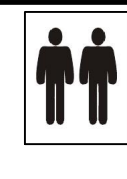
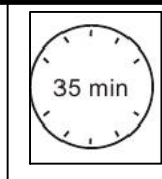
Левая
сторона

Инструкция по сборке дивана углового раскладного Дакар1 Проект М1830.1

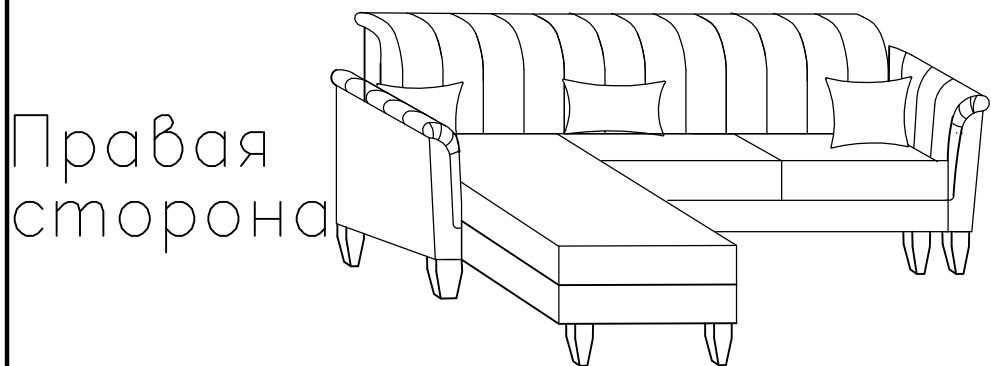
ЕАЭС № ВУ/112 11.01. ТР025 024 05085 (01.11.2025)

ГОСТ 19917–2014

ТР ТС 025/2012

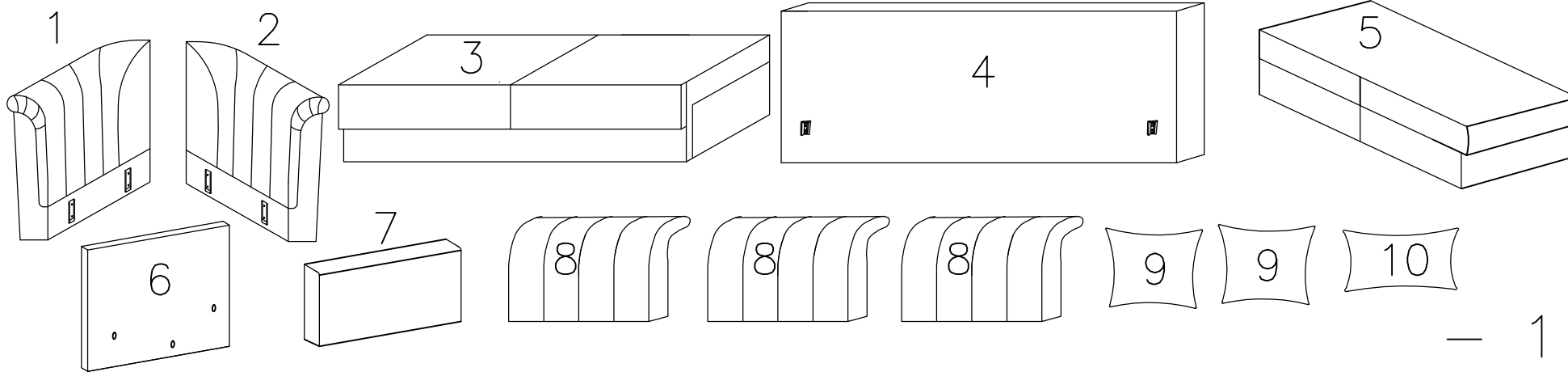


Пожалуйста
ознакомьтесь
с
инструкцией
перед
началом
сборки

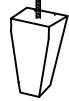
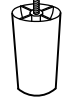




Правая
сторона

G x6	A x2	B x6	C x8	D x12	E M8*40 x3	F 8*22 x3	K M6*35 x16	L x4	V x4
--------------------	--------------------	--------------------	--------------------	---------------------	-----------------------------	----------------------------	------------------------------	--------------------	--------------------

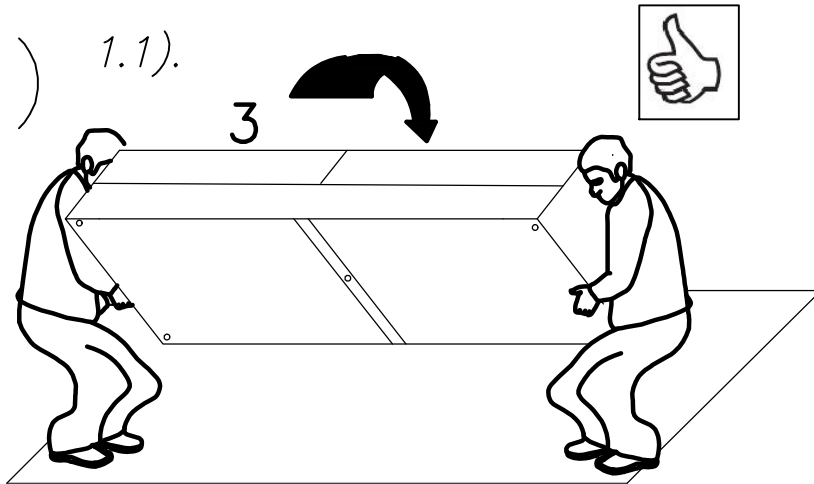


Левая/правая сторона

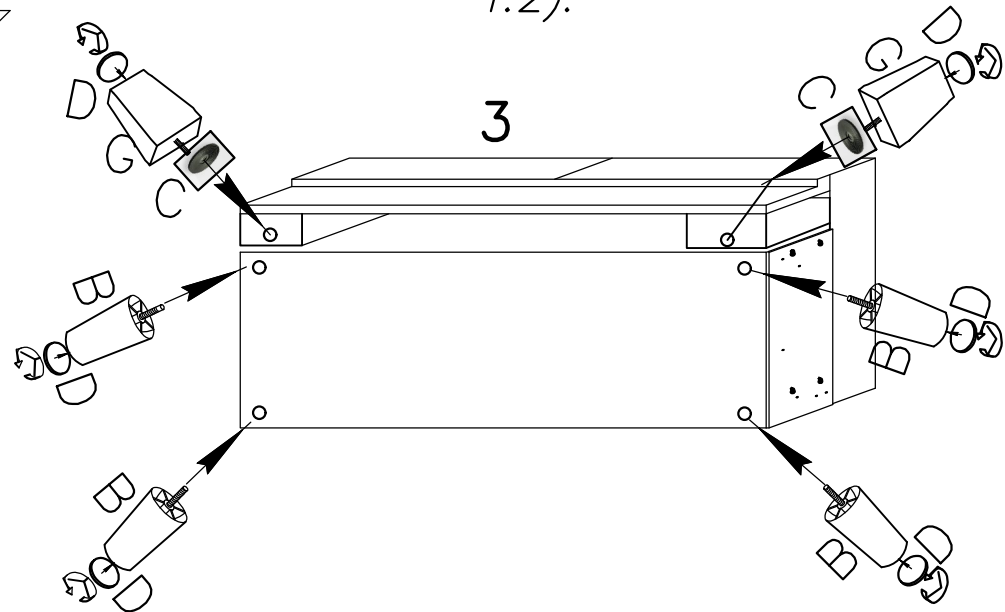
G	B	C	D
			
x 2	x 4	x 2	x 4



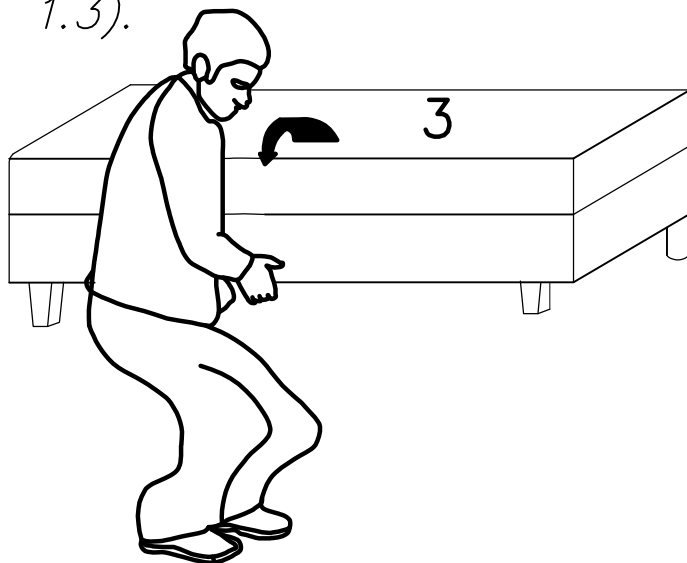
1) 1.1).

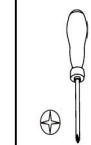


1.2).



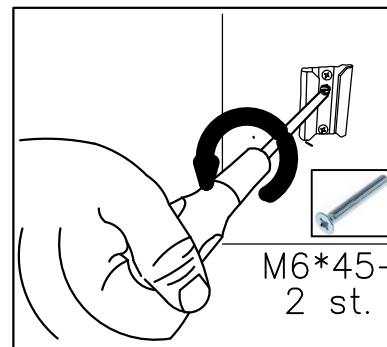
1.3).



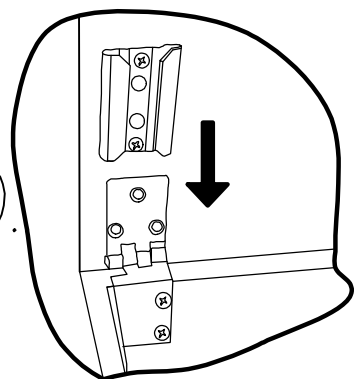


2)

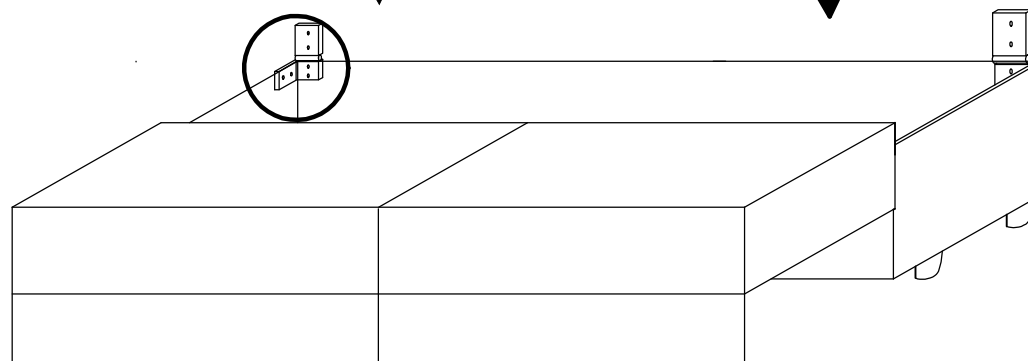
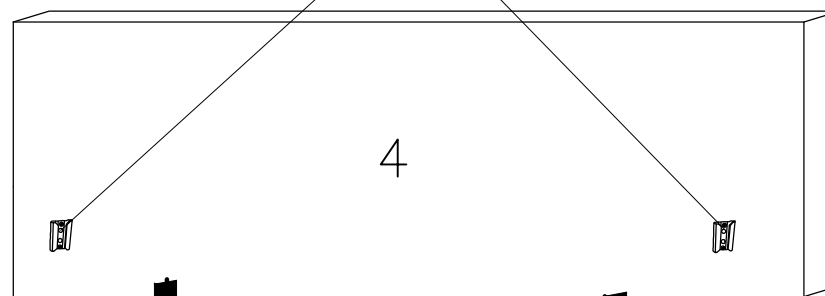
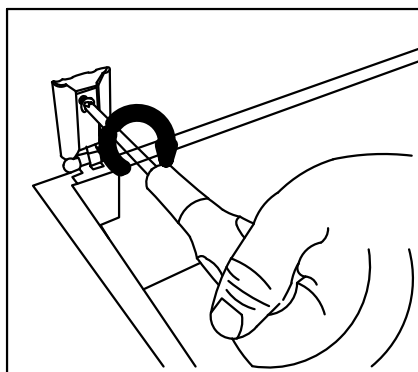
2.1).



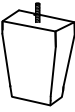

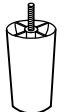

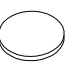


2.2).



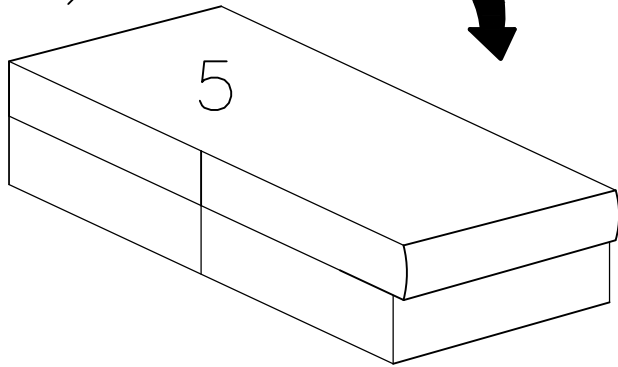
2.3).



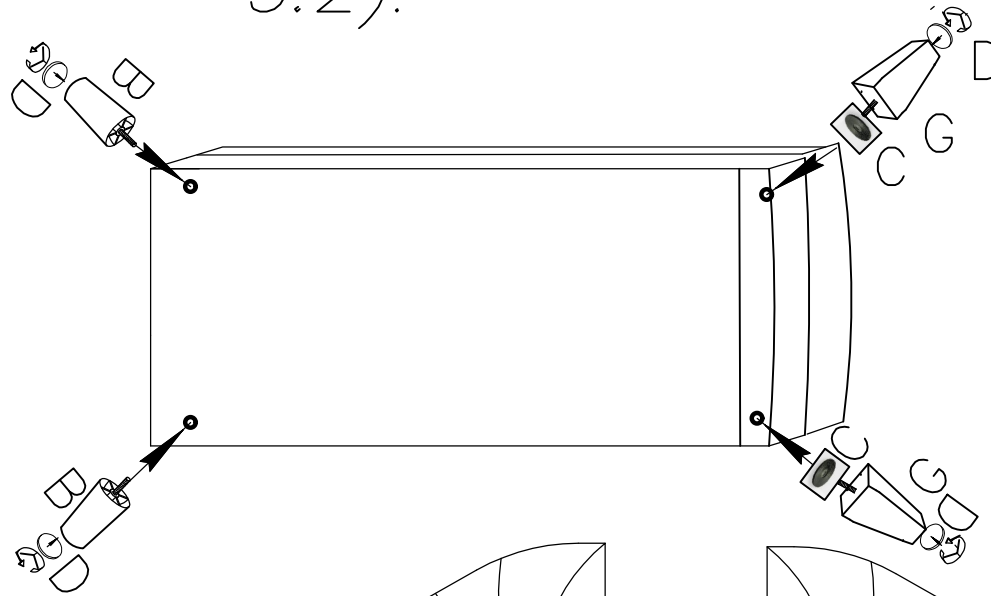
Левая/правая сторона

A	G	B	C	D	E	F
						
x2	x4	x2	x6	x8	M8*40 x3	8*22 x3

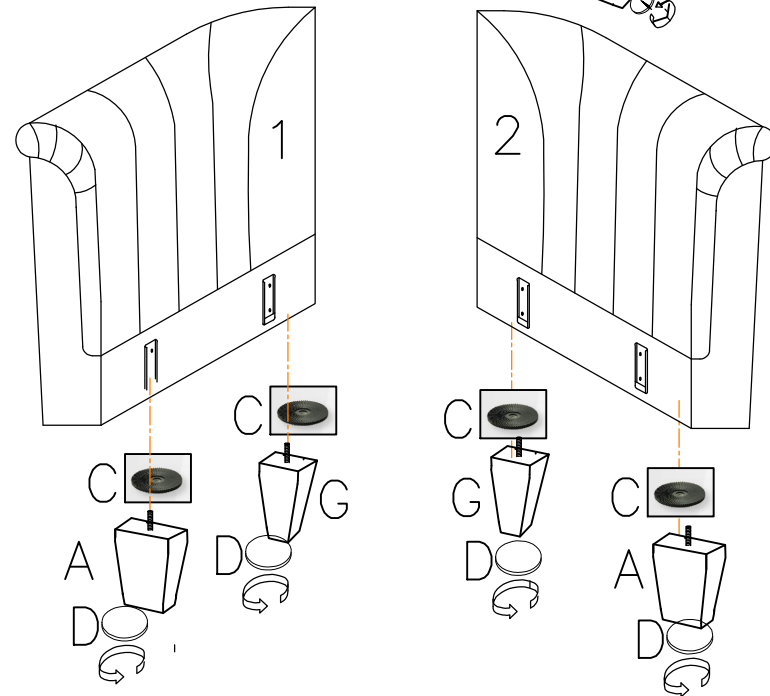
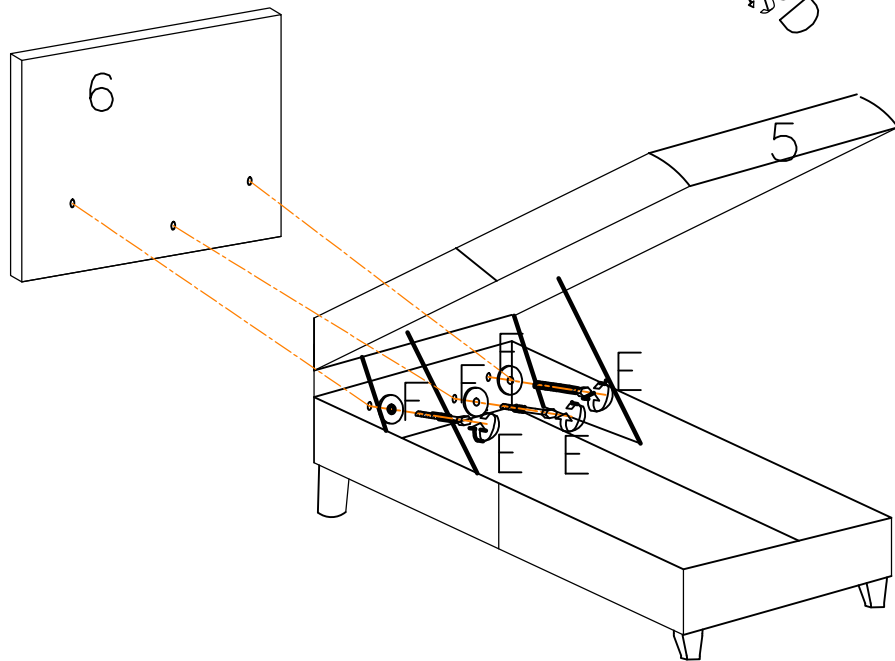
3) 3.1).




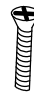


3.2).



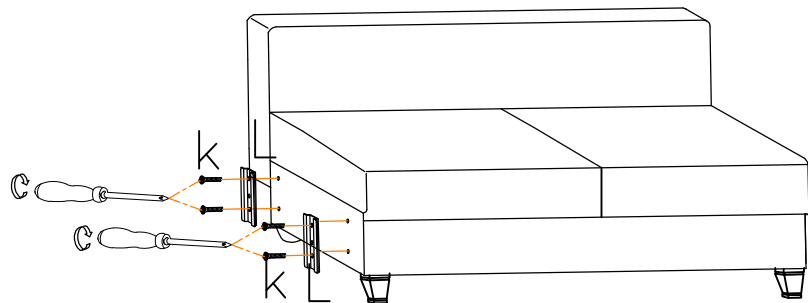
3.3).



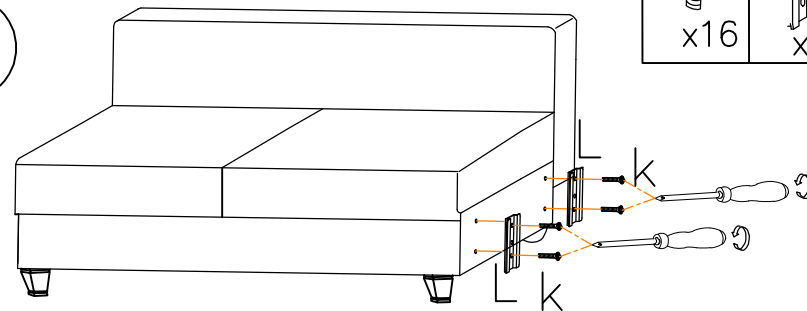
Левая сторона

	K M6*35  x16	L  x4	V  x4
--	---	--	--

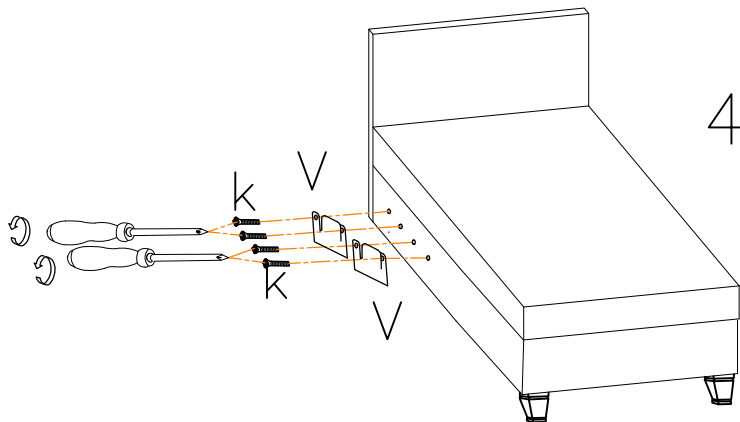
4)



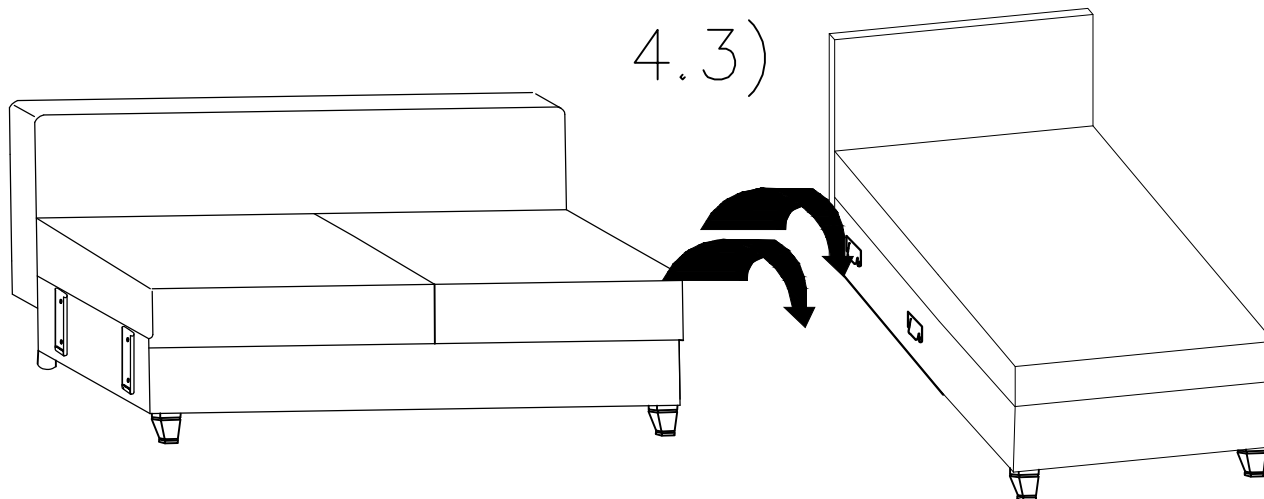
4.1)



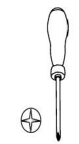

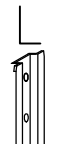

4.2)



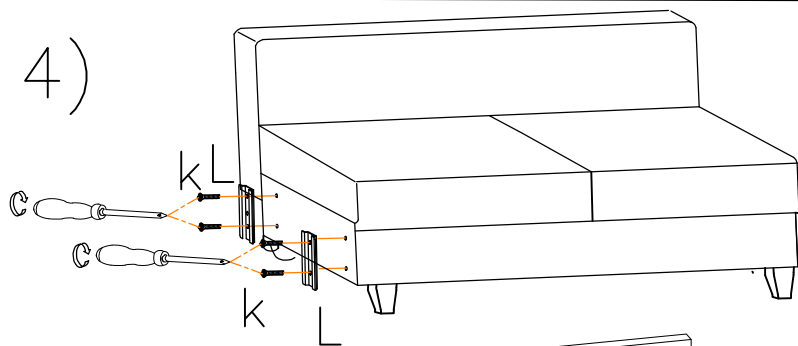
4.3)



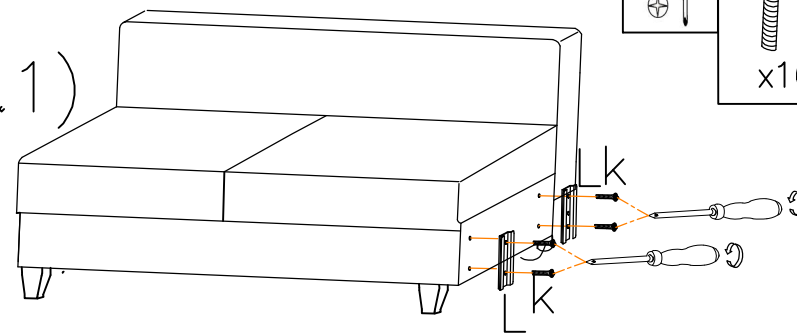
Правая сторона

	 K M6*35 x16	 L x4	 V x4
--	---	---	---

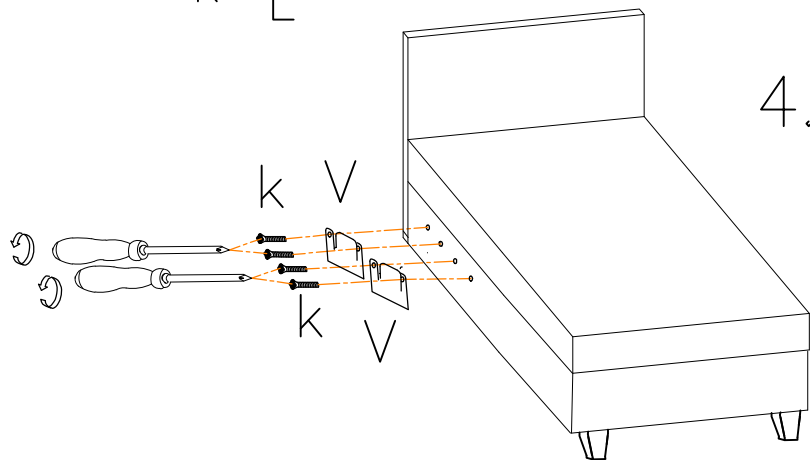
4)



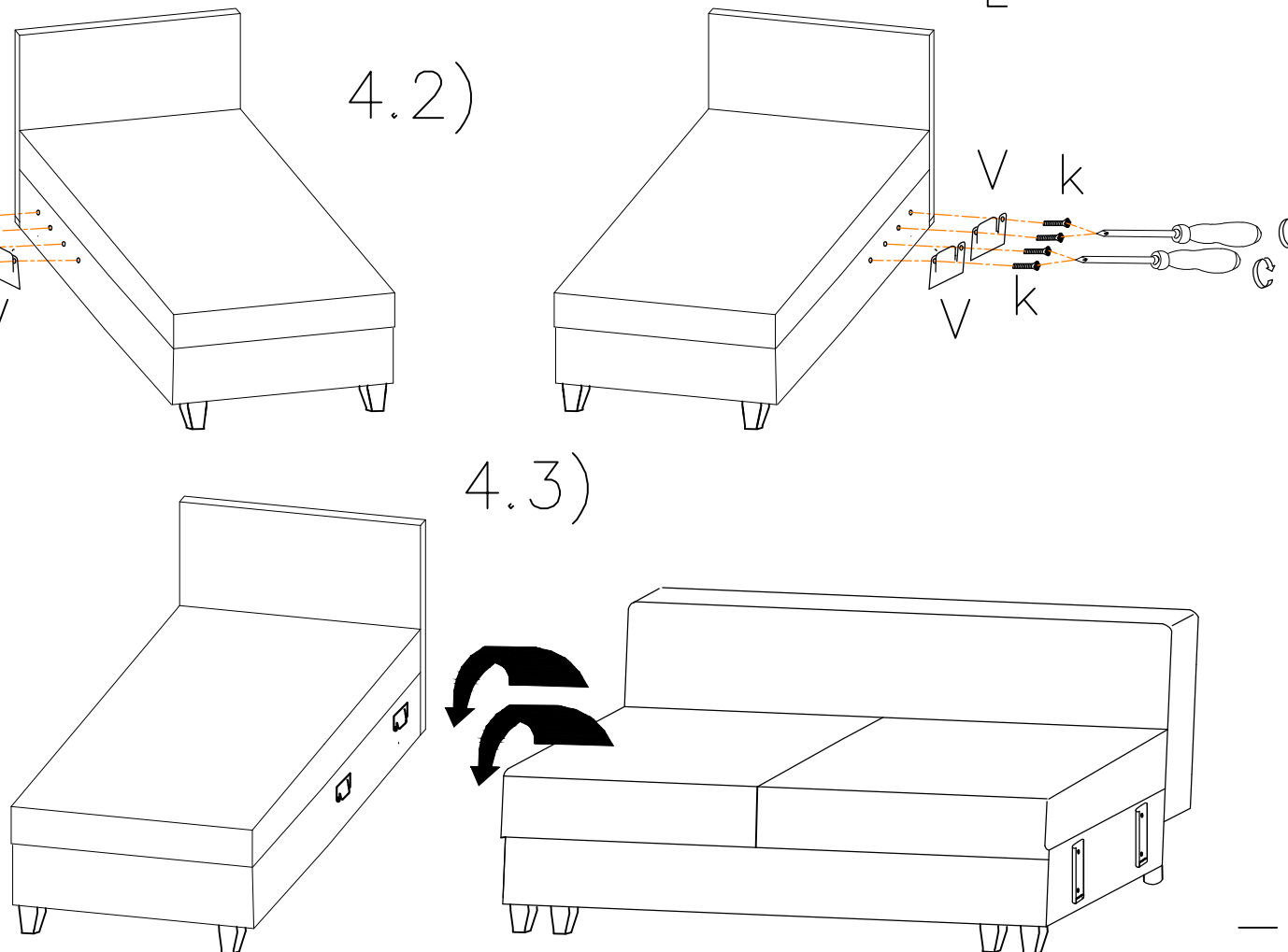
4.1)



4.2)

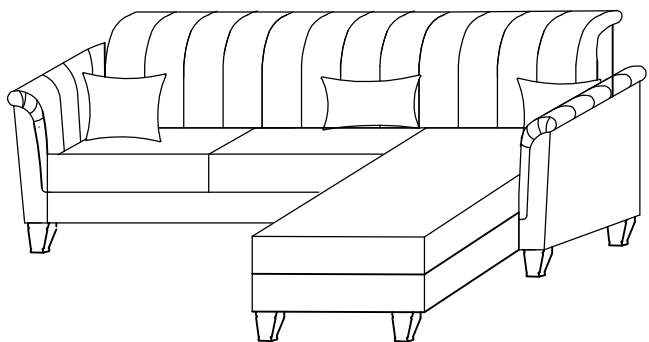
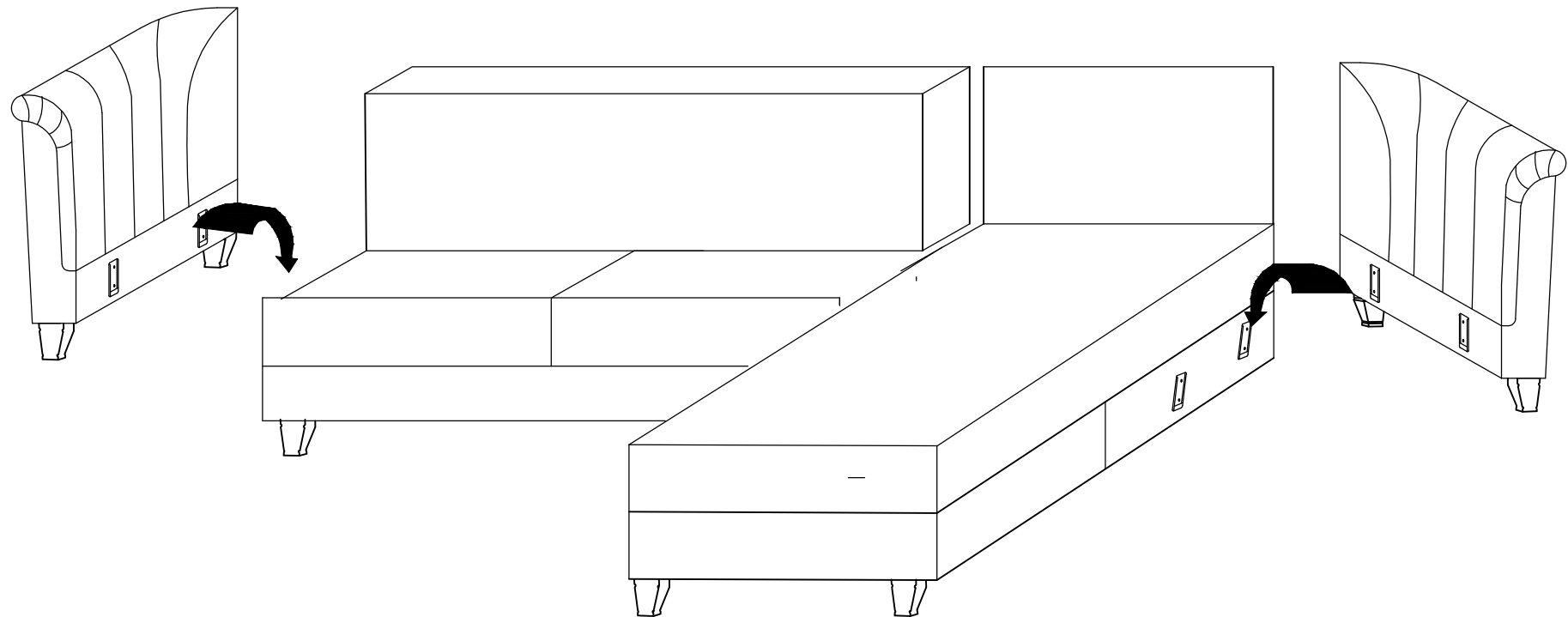


4.3)



Левая сторона

5)



Правая сторона

5)

