

УКАЗАНИЯ ПО ЭКСПЛУАТАЦИИ

ВАЖНО:

Периодически, а также по мере необходимости при ослаблении резьбовых соединений, подтягивайте крепежные изделия в узлах крепления опор и механизма трансформации изделий.

Внимание! В комплект поставки входят дополнительные ролики для самостоятельной замены в случае выхода из строя в процессе эксплуатации основных роликов, перемещающихся в нижних пазах щитов каркаса. Для замены необходимо открутить болты крепления роликов к металлическому основанию сиденья расположенные в задней нижней части механизма трансформации и заменить ролики.

ПРИМЕЧАНИЕ

Габаритные размеры мягкой мебели, в том числе высота посадочного или спального места, определяются мягкими элементами. Как и все остальное, эти размеры могут иметь свои отклонения как в большую, так и в меньшую сторону.

Согласно ГОСТ 19917-93 предельные отклонения габаритных размеров имеют значение ± 20 -ти миллиметров. Для матрасов и спальных мест эти отклонения должны быть ± 10 мм.

В процессе эксплуатации мягкие элементы имеют свойство «усаживаться». Неравномерность усадки мягкого элемента одной стороны мягкости должна быть не более 15 мм, а остаточная деформация - не более 10%.

ПИНСКДРЕВ

Унитарное предприятие

«Мебельная фабрика «ПИНСКДРЕВ-АДРИАНА»

ИНСТРУКЦИЯ ПО СБОРКЕ И ЭКСПЛУАТАЦИИ ИЗДЕЛИЙ ОТ НАБОРОВ МЕБЕЛИ ДЛЯ ОТДЫХА

«ПАЗА»	Проект М1407	ТО ВУ200250960.017-2014
«ЛЬЮИС»	Проект М1408	ТО ВУ200250960.018-2014
«ЛЮКСОР»	Проект М1409	ТО ВУ200250960.019-2014
«ГРЕЙС»	Проект М1436	ТО ВУ200250960.082-2014

ЕАС

ЕАЭС №ВУ/112 11.01. ТР025 016 02031 (30.05.2023)

ОБЩИЕ УКАЗАНИЯ

При транспортировке и хранении мебели в упаковке она должна быть надежно защищена от намокания, грязи, сильных толчков, ударов тяжелыми предметами, а также недопустимо падение с любой высоты.

При покупке проверьте целостность упаковок и состав изделия согласно настоящей инструкции.

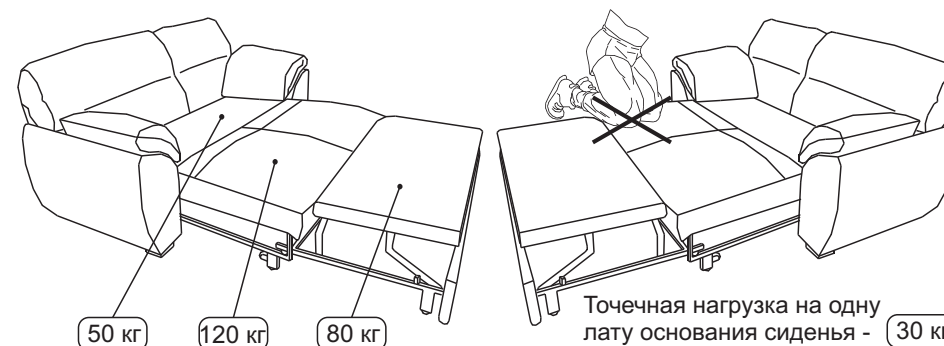
Потребуйте у продавца ознакомить Вас с принципом трансформации изделия.

ПОДГОТОВКА ИЗДЕЛИЯ К ИСПОЛЬЗОВАНИЮ

Для подготовки изделия к использованию необходимо:

- 1) **снять** с изделий упаковочные материалы.
- 2) **удалить** ленты фиксирующие механизм трансформации предварительно уложив изделие на спинку на мягкий материал. Затем установить изделие обратно на опоры.

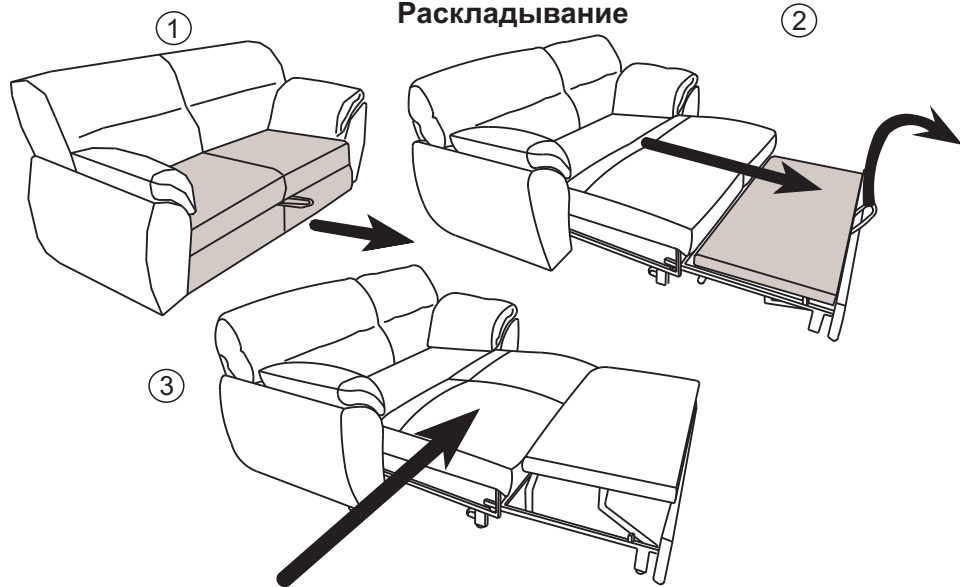
МАКСИМАЛЬНАЯ РАСПРЕДЕЛЕННАЯ НАГРУЗКА НА ЭЛЕМЕНТЫ СПАЛЬНОГО МЕСТА



Адрес предприятия-изготовителя: Республика Беларусь, 225710, Брестская обл., г. Пинск, ул. Иркутско - Пинской дивизии, 52. E-mail: ra@pinskiy.by

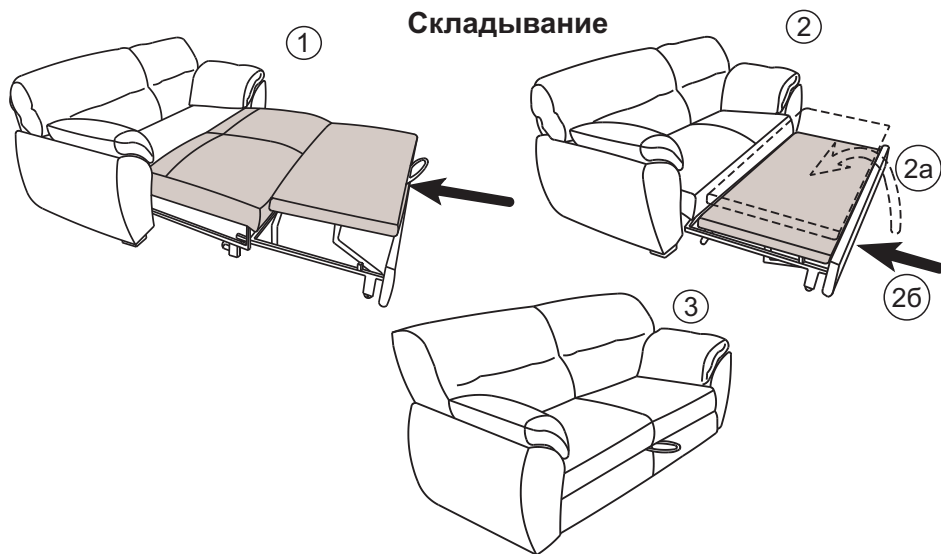
ПОРЯДОК ТРАНСФОРМАЦИИ ДИВАН-КРОВАТЕЙ

Раскладывание



Выпуклость центральной части сиденья, визуально отличающаяся от головного и выдвижного мягких элементов спального места, обусловлена применением гибкого основания, выполненного из гнuto-клеенных фанерных планок, обеспечивающего дополнительную мягкость под нагрузкой при сидении, по сравнению с жестким основанием.

Складывание

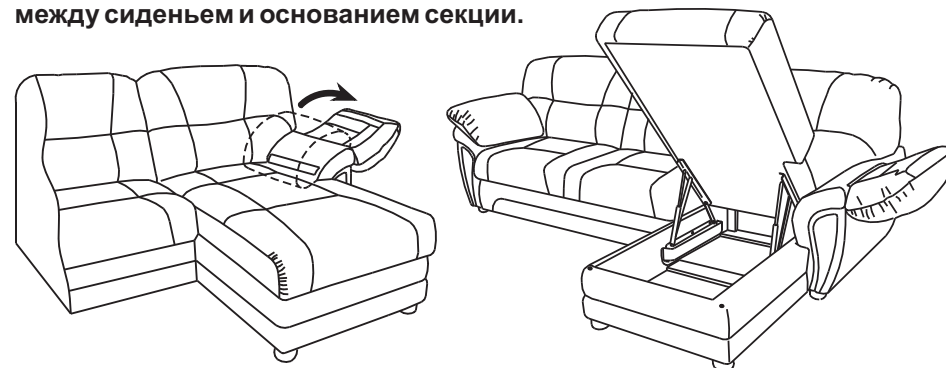


2

В угловых изделиях с оттоманкой (касается модели «ЛЬЮИС»), для доступа к емкости для постельных принадлежностей сначала необходимо разъединить локотник с боковиной, соединенных с помощью ленты «контакт» (см. рисунок ниже). Для подъема сиденья возьмитесь за него по центру спереди секции с подъемным элементом (или за закрепленную ручку из обивочного материала) и придерживая второй рукой сверху поднимите вверх. Сиденье удерживается в поднятом положении за счет газовых пружин механизма подъема.

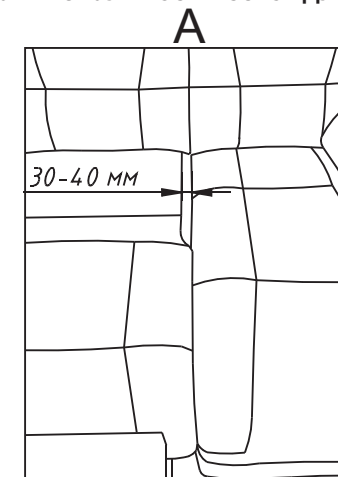
Для того чтобы закрыть емкость для постельных принадлежностей приложив усилие вниз плавно опустите сиденье на основание.

ВНИМАНИЕ! При опускании сиденья, во избежание травмирования не допускайте нахождения пальцев рук и других частей тела в зоне между сиденьем и основанием секции.



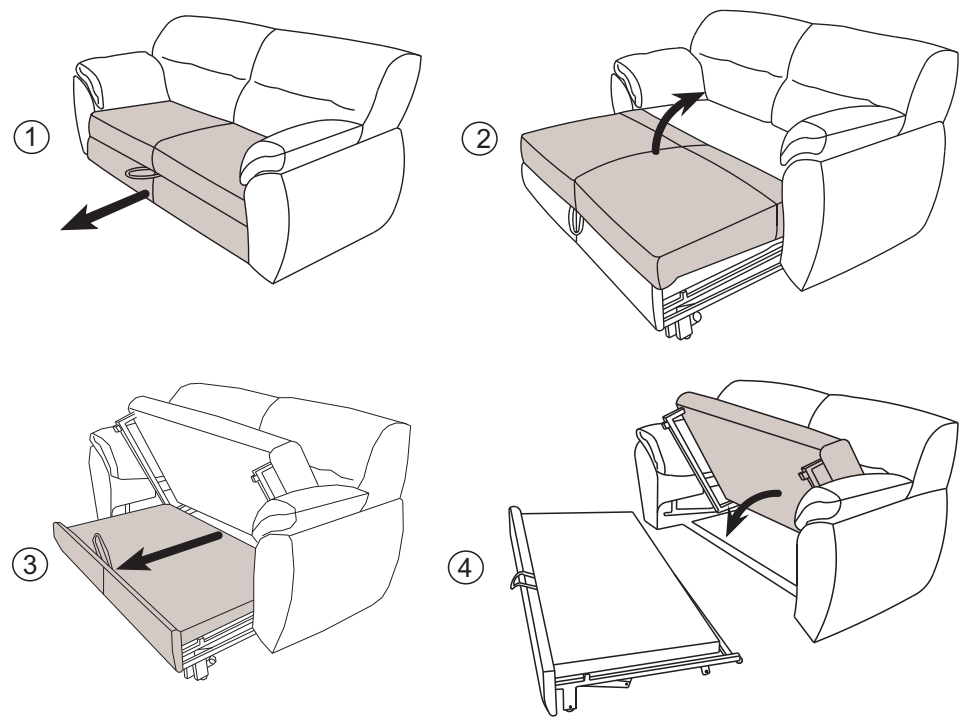
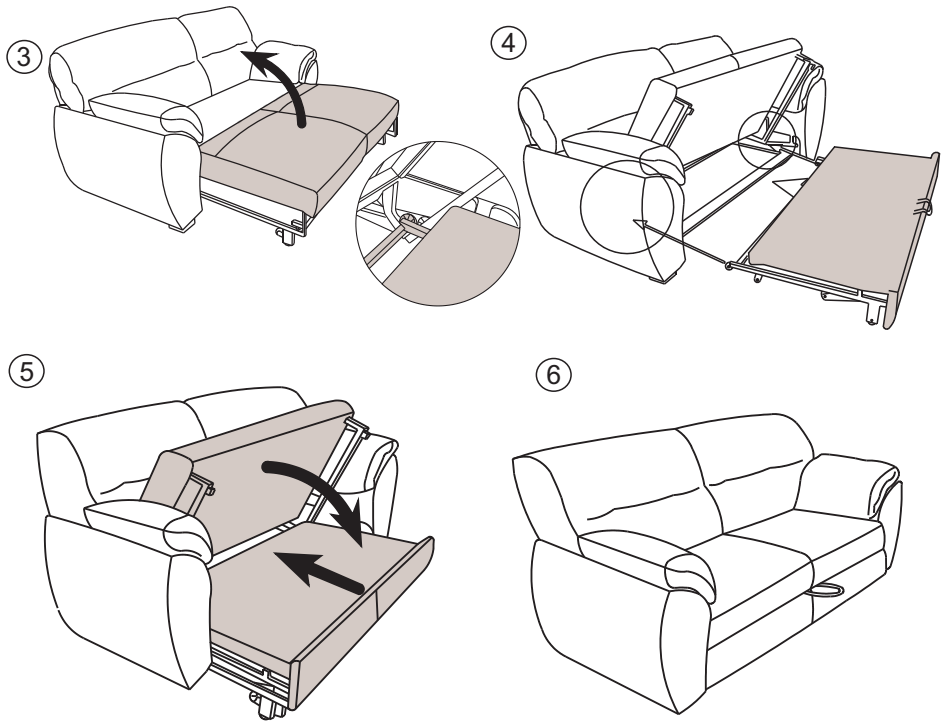
Зазор в разложенном положении между головным мягким элементом и сиденьем оттоманки (или сиденьем секции угловой) величиной в 30-40 мм обусловлен особенностью конструкции применяемого механизма трансформации и не может быть уменьшен.

Внимание! Не допускается использовать спальное место для ходьбы, прыжков и других упражнений.




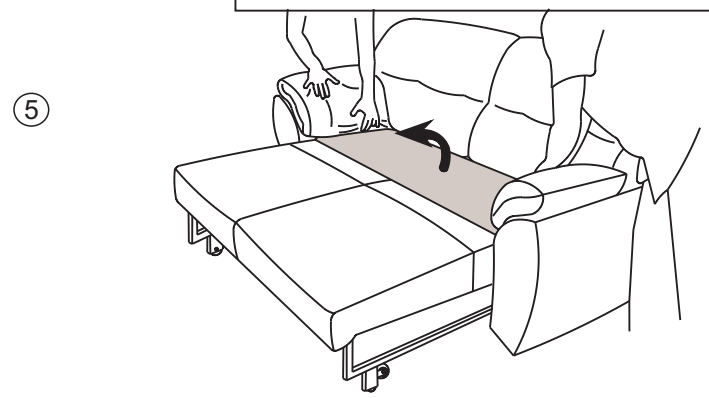
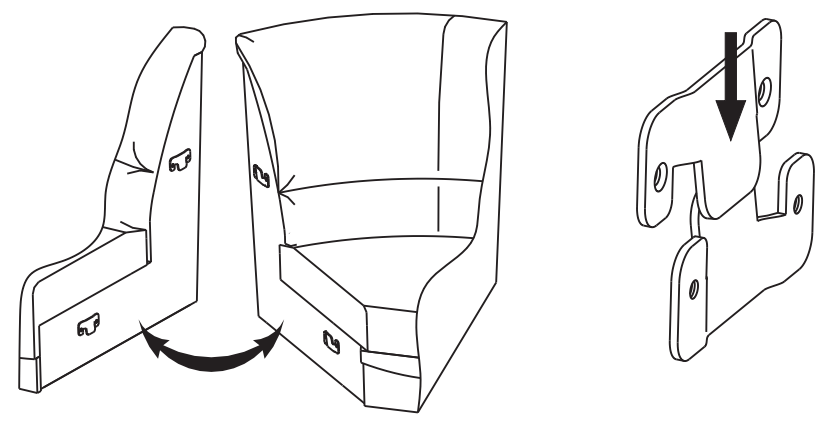
7

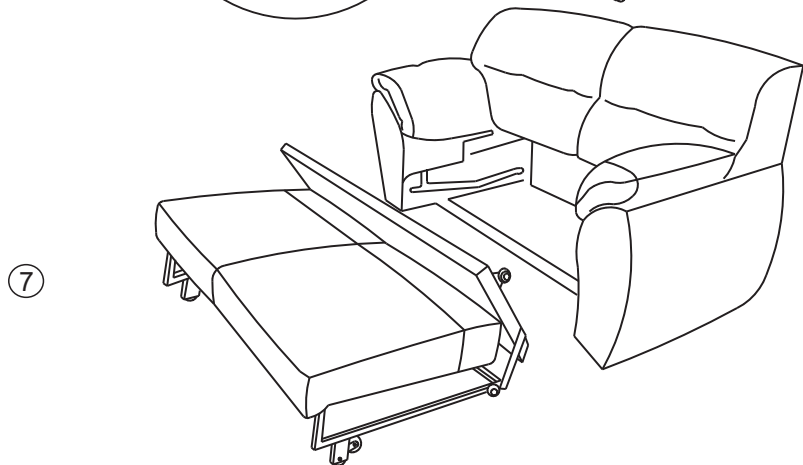
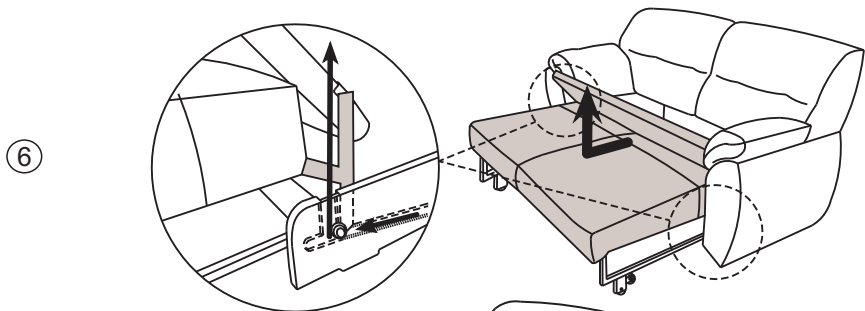
ПОРЯДОК РАЗБОРКИ ДИВАН-КРОВАТЕЙ



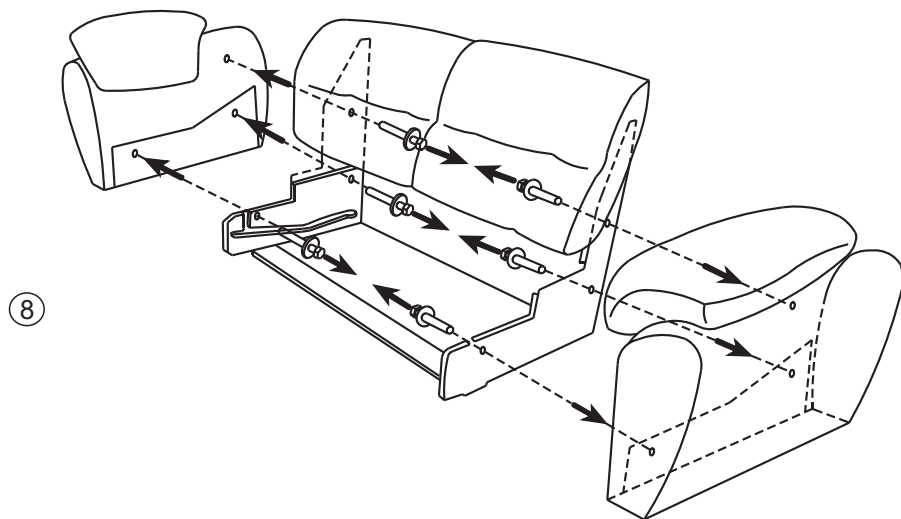
Для угловых изделий **необходимо проверить** наличие и направление кронштейнов соединительных, закрепленных на секциях. Затем **состыковать** секции между собой в требуемом месте помещения и соединить их между собой, как показано на рисунке ниже.

 При извлечении механизма трансформации необходимо придерживать рукой подушки подлокотников во избежание их повреждения





Для того чтобы снять боковины, необходимо открутить шесть болтов их крепящих.

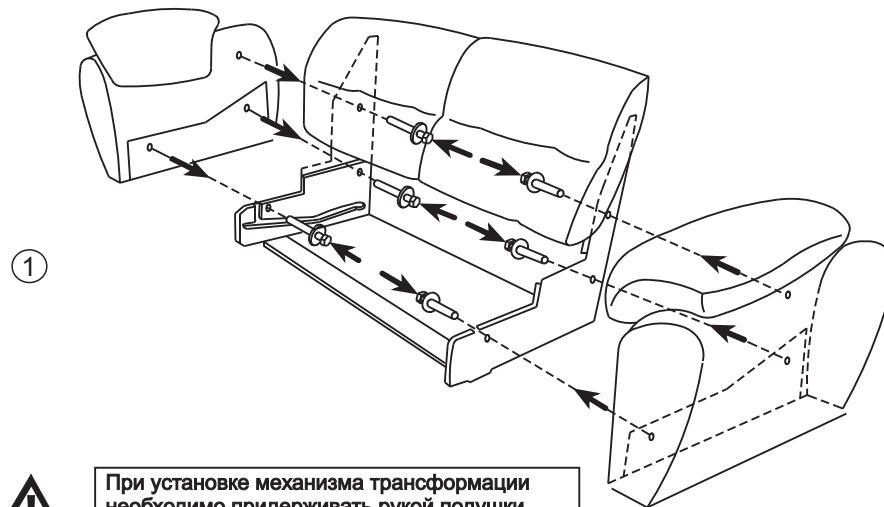


4

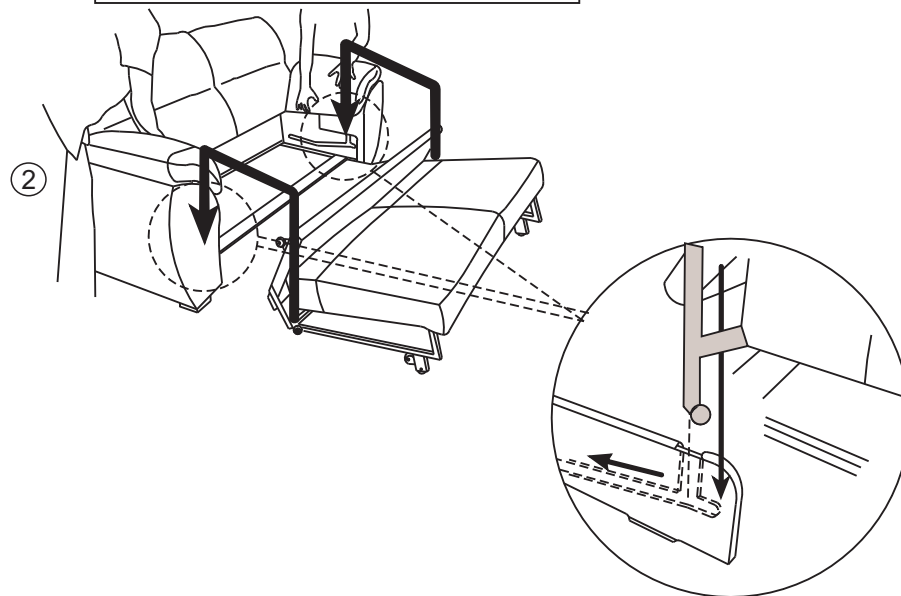
ПОРЯДОК СБОРКИ ДИВАН-КРОВАТЕЙ

Присоединить боковины, закрутив болты в отверстия боковин с установленными в них гайками мебельными.

Во избежание выпадения гаек мебельных внутрь боковин, болты следует закручивать не допуская их прекоса и надавливания на гайки мебельные.



При установке механизма трансформации необходимо придерживать рукой подушки подлокотников во избежание их повреждения



5