

Примечание

Мы постарались сделать так, чтобы в сопроводительных документах отсутствовали неточности. Но, так как мы постоянно совершенствуем нашу продукцию некоторые параметры мебели могут не соответствовать содержанию. Для выяснения интересующих Вас точных данных можете обращаться на фабрику.

Габаритные размеры мягкой мебели, в том числе высота посадочного или спального места, определяются мягкими элементами. Как и всё остальное, эти размеры могут иметь свои отклонения, как в большую, так и в меньшую сторону.

Согласно ГОСТ 19917-2014 предельные отклонения габаритных размеров имеют значения ± 20 -ти. Для матрасов и спальных мест эти отклонения должны быть ± 10 мм.

Допускается остаточная деформация мягких не более 10%, а не равномерность усадки мягкого элемента односторонней мягкости не должна превышать 15 мм.

Дата изготовления

Штамп ОТК

Дата продажи

Штамп магазина

ПинскДрев

Производственное унитарное предприятие
«ПИНСКДРЕВ-ЕВРО-МЕБЕЛЬ»

РУКОВОДСТВО ПО СБОРКЕ И ЭКСПЛУАТАЦИИ
ДИВАН-КРОВАТЬ «НОВА» 3М

Проект М1907ТОВУ200637644.006-2019

EAC

ТСВУ/112 11.01. ТР025 016 02527 (по 29.02.2024)

Настоящая «Инструкция» распространяется на диван-кровать «НОВА» 3М

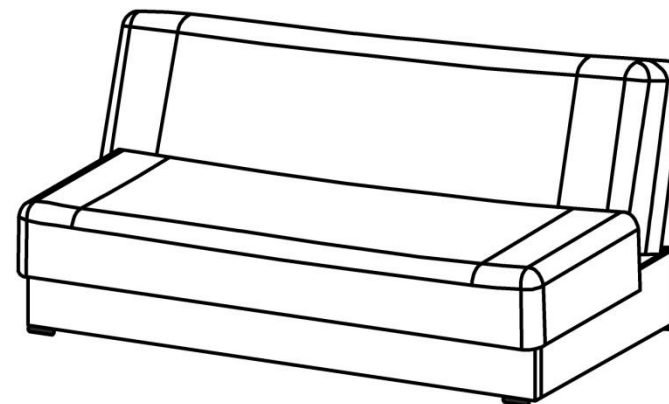


Рис. 1.

Обозначение	Расшифровка	Габариты (ДхШхВ), мм
3М	Диван-кровать с механизмом трансформации «Книжка»	1900*830*870 с/м 1900*1150

ОБЩИЕ УКАЗАНИЯ

При транспортировке и хранении мебели в упаковке она должна быть надежно защищена от намокания, грязи, сильных толчков, ударов тяжелыми предметами, а также недопустимо падение с любой высоты.

При покупке проверьте целостность упаковки и состав изделия согласно настоящей инструкции по сборке и эксплуатации, проверьте состав изделия. **Убедитесь,**

что в руководстве по эксплуатации имеется штамп магазина, подпись продавца и дата продажи. Потребуйте у продавца ознакомить **Вас** с принципом работы механизма трансформации диван-кроватьи **убедитесь** в его работоспособности.

КОМПЛЕКТ ПОСТАВКИ

Номер пакета	Наименование	Количество
1	Диван-кровать;	1 шт.
	Инструкция по сборке и эксплуатации;	1шт.
	Фурнитурный пакет;	1шт.
Комплект фурнитуры диван-кроватьи «Нова» находится в емкости для хранения постельных принадлежностей!!!		

СОСТАВ КОМПЛЕКТА ФУРНИТУРЫ

№	Наименование	Количество	Примечание
1	Ножка пласт. Н=60	4 шт.	Крепятся к основанию диван-кроватьи при помощи шурупа универсального 5х60;
2	Шуруп универсальный 5х60	4шт.	

ПОДГОТОВКА ИЗДЕЛИЯ К ИСПОЛЬЗОВАНИЮ

Для подготовки изделия к использованию необходимо:

- 1) Аккуратно, не повредив изделия снять упаковочные материалы. Достать из емкости для постельных принадлежностей диван-кроватьифурнитуру для сборки, убедиться, что содержимое совпадает с данными таблицы состава комплекта фурнитуры.
- 2) Прикрепить к основанию диван-кроватьи опоры (Н=60) в обозначенные отверстия при помощи шурупов (5х60).

ЭКСПЛУАТАЦИОННЫЕ ОГРАНИЧЕНИЯ

При эксплуатации изделия **запрещается:**

- становиться ногами на мягкие элементы сиденья и спинки;
- использовать сидение и разложенное спальное место дивана для прыжков и прочих физических упражнений;
- прикладывать повышенную динамическую нагрузку к изделиям;
- ставить изделия вблизи отопительных приборов и вплотную к сырым стенам. эксплуатировать в помещениях с относительной влажностью более 75 %.

Несоблюдение требований трансформации дивана может привести к его поломке и выходу из строя механизма трансформации.

Важно:Периодически, а также по мере необходимости при ослаблении резьбовых соединений, подтягивайте крепежные изделия в узлах креплений опор, кронштейнов соединительных и механизмов подъема диван-кроватьи.

Порядок трансформации диван-кроватьи

При необходимости трансформации дивана в положение «кровать», поднимите сидение дивана, при этом спинка должна трансформироваться в горизонтальное положение, а сидение – в вертикальное.

Прилагая усилие от себя, переместите сидение вперед до щелчка механизма трансформации и медленно опустите его на основание.

Трансформация диван-кроватьи в положение «диван», производится в обратном порядке.

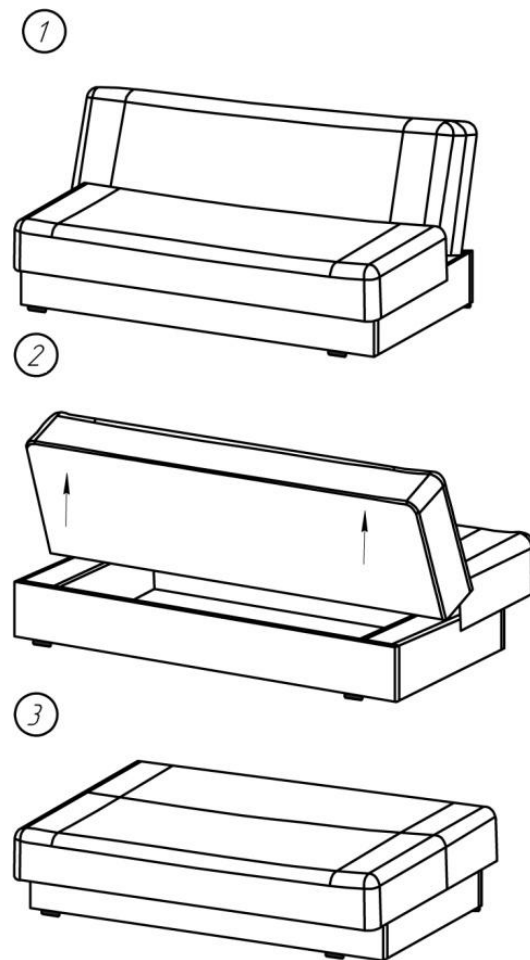


Рис.2.